



四川理工学院课程实施大纲

课程名称：化工原理（上）

授课班级：工艺 2020 卓越

任课教师：杨虎 教授

工作部门：化学工程学院

联系方式：18708381871

四川理工学院 制

2022 年 3 月

《化工原理》（上）课程实施大纲

基本信息

课程代码：

课程名称：化工原理（Unit Operations of Chemical Engineering）

学 分：3.5

总学时：56

学 期：第5学期

上课时间：周一第3、4节，周三第1、2节

上课地点：N1-414 N1-414

答疑时间和方式：课间答疑，电话、Email、QQ 及 QQ 群答疑，

考前集中答疑

答疑地点：N1-414 等

授课班级：工艺2020级卓越

任课教师：杨虎

学 院：化学工程学院

邮 箱：yanghu67@163.com

联系电话：18708381871

QQ:120218158；QQ 群：432886165（化吧）

目 录

1. 教学理念	1
2. 课程介绍	2
2.1 课程的性质	2
2.2 课程在学科专业结构中的地位、作用	2
2.3 课程的历史与文化传统	2
2.4 课程的前沿及发展趋势	3
2.5 课程与经济社会发展的关系	3
2.6 课程内容可能涉及到的伦理与道德问题	4
2.7 学习本课程的必要性	4
3. 教师简介	4
3.1 教师的职称、学历	4
3.2 教育背景	5
3.3 研究兴趣（方向）	5
4. 先修课程	5
5. 课程目标	5
6. 课程内容	6
6.1 课程的内容概要	6
6.2 教学重点、难点	10
6.3 学时安排	11
7. 课程实施	11
7.1 教学单元一	11
7.2 教学单元二	13
7.3 教学单元三	15
7.4 教学单元四	17
7.5 教学单元五	19
7.6 教学单元六	21

7.7 教学单元七	23
7.8 教学单元八	25
7.9 教学单元九	27
7.10 教学单元十	29
7.11 教学单元十一	31
7.12 教学单元十二	33
7.13 教学单元十三	35
7.14 教学单元十四	37
7.15 教学单元十五	40
7.16 教学单元十六	41
7.17 教学单元十七	43
7.18 教学单元十八	46
7.19 教学单元十九	48
7.20 教学单元二十	50
7.21 教学单元二十一	52
7.22 教学单元二十二	54
7.23 教学单元二十三	56
7.24 教学单元二十四	58
7.25 教学单元二十五	60
7.26 教学单元二十六	62
7.27 教学单元二十七	64
7.28 教学单元二十八	66
8. 课程要求.....	67
8.1 学生自学要求	67
8.2 课外阅读要求	67
8.3 课堂讨论要求	67
8.4 课后复习要求	67
9. 课程考核	67
9.1 出勤	67
9.2 平时成绩.....	67

9.3 成绩的构成与评分规则说明	68
10. 学术诚信	68
11. 课堂规范	68
12. 课程资源	69
12.1 教材与参考书	69
12.2 网络课程资源	70
13. 教学合约	70
13.1 教师作出师德师风承诺	70
13.2 阅读课程实施大纲，理解其内容	70
13.2 同意遵守课程实施大纲中阐述的标准和期望	71
14. 其他说明.....	71

《化工原理》（上）课程实施大纲

1. 教学理念

教学理念：遵循成果导向的教育理念，以学生为中心，以毕业要求的能力要求为基础，促进学生能力发展。课程围绕培养学生综合应用自然科学的基本原理发现、分析、解决化工过程涉及的复杂工程问题的能力，以及安全意识、责任意识、技术经济意识等展开教学，课程重点培养学生的信息获取与识别能力、实践能力和创新意识。在具体的教学中，以“课”为教学活动单位，针对一些热点问题引导学生思考自身责任、时间管理、目标规划等问题，结合课程教学内容向学生推送化工 707、小木虫等论坛中的相关信息，将学生能力提升为核心，遵循理论联系实际、学以致用和因材施教的原则，使学生在循序渐进的教学过程中获得化工过程复杂工程问题的分析、研究方法。

教学方法：本课程依据教学内容，采用讲授法、引导法、提问法、对比法、演示法、练习法、案例分析法等多种教学方法，调动学生的学习热情，使学生通过积极的思维、操作、演练，主动地获取知识。结合教学内容，介绍化学工程领域中与本课程相关的技术进展，化学工程技术在环境治理、材料化工、能源利用等方面的应用情况，以获得良好的教学效果。

教学手段：与现代信息技术结合，采用 PPT、视频、动画结合板书的方式进行教学。以动画展示课程涉及的设备结构、工作原理，以视频介绍部分工程实验设计及其实现、实验现象，板书部分主要公式推导。

教学要求：本课程是一门专业基础课，突出以数学、物理等基本知识和理论分析化工过程涉及的“三传”问题。因此，需要学生理清思路，对整个学习过程进行合理的规划。除了掌握基本知识和基本理论以外，还需要理解各单元操作的基本原理以及数学、物理等基础理论在处理工程问题中的应用，从而形成科学的、系统的内容架构。在学时允许的条件下，通过了解本课程相关的最新研究成果以及研究成果的应用实例，进一步

拓展视野，深化课程认识，为今后学习与工作打下扎实的基础。

2. 课程介绍

2.1 课程的性质

化工原理课程是化学工程学的基础，主要研究化工过程中各种单元操作，它来自化工生产实践，又面向化工生产实践，进行化工技术和化工过程的开发、设计、生产及单元操作。课程具有显著的工程性，要解决的问题是多因素、多变量的综合性的工业实际问题。因此，分析和处理问题的观点和方法也就与理科课程不同，应首先从实际出发考虑问题，需从课程学习中得到工程设计的实际训练。

2.2 课程在学科专业结构中的地位、作用

化工原理课程是化学工程与工艺及相近专业学生的一门主干课，也是衔接基础课与专业课的一门技术基础课。它是综合运用数学、物理、化学、计算技术等基础知识，分析和解决化工类型生产过程中各种物理操作问题的技术基础课。

化工原理课程属工科科学，用自然科学的原理考察、分析和处理工程实际问题。在其长期的发展过程中，形成了两种基本研究方法：一种是实验研究方法，即经验的方法；另一种是数学模型方法，即半理论、半经验的方法。

化工原理课程“科学”与“技术”的融合，它强调工程观点、定理运算、实验技能及设计能力的培养，强调理论联系实际。通过本课程的学习，使学生具备：1) 应用数学、物理学、物理化学知识进行识别、表达、分析化工复杂问题的能力；2) 选择单元操作和设备的能力；3) 操作和调节生产过程的能力；4) 一定的工程设计能力。此外，学生的过程开发或科学研究能力等得到培养和提高。化工原理是化工工艺类及其相近专业的一门主干课，是一门很重要的技术基础课，它在基础课和专业课之间起着承前启后、由理及工的桥梁作用，又是各种化工专业课程的基础。

2.3 课程的历史与文化传统

化工原理这门课程经历了工艺学阶段、单元操作阶段和传递过程阶段。

1923年Walker W. H.出版了第一部以单元操作为线索而编写的化工原理教材《Principles of Chemical Engineering》。该著作从以产品来划分的化工生产工艺中，抽象出各种单元操作，即从特殊性中总结出普遍性，是认识上的一个飞跃，对化学工程学的形成和发展起了重要的推动作用。

1960年Bird R. B.出版了第一部基于以传递过程为线索而编写的化工原理传递教材《Transport Phenomena》。教材提出三传遵循的“唯象现象”：物理量的传递速率 \propto 传递过程的推动力/阻力，是化学工程发展史的又一里程碑。

20世纪70年代以后，随着计算机技术的快速发展，推动了化学工程向“过程优化集成”、“分子模拟”等新阶段。

2.4课程的前沿及发展趋势

当前，课程的发展从单元操作向过程更新和过程强化两个方向发展。过程更新包括理论更新，如压力传感器与信号采集、信号分析技术在化工中的应用等，如计算机模拟计算技术、超临界流体萃取技术；过程强化包括设备强化，如旋风分离器的改进思路、新型塔内件及填料改进思路、换热器传热强化思路、耦合技术、夹点技术、换热网络等。

随着科学技术的高速发展，化学工程与相邻学科相融合逐渐形成了若干新的分支与生长点，如：生物化学工程、分子化学工程、环境化学工程、能源化学工程、计算机化学工程、软化学工程、微电子化学工程等。同时，上述新兴产业与学科的发展也推动了特殊领域化学工程的进步。

2.5课程与经济社会发展的关系

化学工业是国民经济基础产业之一，是工业革命的助手，是发展农业的支持，为工农业生产提供重要的原料保障，与人们的衣、食、住、行密切相关。化学工业肩负着为国防生产配套高技术材料的任务，并提供常规战略物资。随着社会分工和生产社会化的不断发展，国民经济的结构也在不断变化，各国都面临着不同的机遇与挑战，提高自己国家的经济实力，提高国家的文化软实力，提高国家的综合实力等都需要和国家民族工业相联系。化学工业与国民经济有着不可分割的关系。中国如今已成为世界上第三大化学工业国家。化工产业对国民生活和国民经济的影响的研究的重要性便突显出来了。

化工原理是化学工程学科的基础，是从自然科学领域的基础课向工程科学的专业课过渡的入门课程。本课程涉及的“三传”原理以及化工单元设备与湿法冶金、能源、新材料、医药、环境治理、生产化工等行业领域。

2.6 课程思政

结合化工原理课程的教学内容，1) 结合单元操作在三废处置中的应用案例，引导学生思考化学工程师的职业道德问题，增强学生的自律意识；2) 通过安全事故实例，培养学生安全生产意识；3) 在流速选择中，引入技术经济的基本概念，进一步认识主要矛盾与矛盾的主要方面，了解对立统一在工程技术中的应用；4) 结合课程中化工新技术的发展，了解我国化工在国民经济中的重要地位以及重要作用，激化学生的家国情怀。

2.7 学习本课程的必要性

化工原理课程是化学工程与工艺类及相近专业的技术基础课，它在基础课和专业课之间起着承前启后、由理及工的桥梁作用，强调理论和实际相结合，强调工程观点，它是综合运用数学、物理、化学等基础知识分析和解决化工过程中各种单元操作问题的工程学科。

通过本课程的学习，掌握化工单元操作的基础理论、典型设备构造、设计方法，具备工程操作以及设计、组织实施工程实验等的基本能力，提高学生综合应用知识进行识别、表达、分析化工实际问题的能力。

3. 教师简介

3.1 教师的职称、学历

杨虎：研究生，工学硕士，教授，硕士生导师。长期从事化工原理、化工原理课程设计、化工过程及 CAD 课程设计、毕业设计（论文）等教学工作，获四川省教学成果奖四项，校级教学成果奖十余项。

3.2 教育背景

1985.09-1989.06 北京化工学院化学工程系 化学工程专业 工学学士；

1998.09-2001.06 四川大学化学工程学院 化学工程专业 工学硕士；

3.3 研究兴趣（方向）

化工过程开发与系统集成优化；废弃物资源化利用。“含氟精细化学品”省级创新团队主要成员之一。

4. 先修课程

高等数学：熟悉微积分及微分方程等内容；

大学物理：对力学、热学、电学、物态和光学等概念清楚，内容熟悉；

物理化学：对热力学、相平衡、溶液理论、分子运动理论等章节的概念清楚，内容熟悉。

5. 毕业要求与课程目标

毕业要求指标点	对应课程目标
1.1 具备应用数学、自然科学和相关知识描述实际工程问题的初步能力；	课程目标 1：通过学习过程所涉及的动量传递、热量传递和质量传递“三传现象”的理论描述与分析，具备分析、比较、评价实际过程的影响因素的初步能力，以及正确应用数学、物理学和物理化学知识描述化工单元操作问题的初步能力；
2.1 能够将数学、自然科学和工程科学的基本原理用于识别、判断具体工程问题的关键影响因素；	课程目标 2：通过学习过程的基本原理，如质量守恒、能量守恒、平衡关系和速率关系等，具备分析、比较、综合过程的众多影响因素，从中推断出具体工程问题的关键影响因素，预测过程的结果，并进行过程的操作和调节，以适应生产的不同要求的能力；

<p>3.1 能够基于工程原理，了解影响设计目标和技术方案的不同因素，并针对给定的工程问题提出初步的解决方案；</p>	<p>课程目标 3：通过学习过程的基本原理以及典型单元设备的结构和工作原理，具备根据各单元操作在技术上和经济上的特点，并考虑安全、环境等因素，合理地选择“过程和设备”以适应指定物系的特征，经济而有效地满足工艺要求的能力；</p>
<p>4.1 基于化工及相关过程科学原理，能够通过文献调研等方法，分析复杂工程问题并提出解决方案；</p>	<p>课程目标 4：通过学习不同的单元操作所采用的不同的研究方法，如实验研究方法（经验法）、数学模型法（半经验半理论方法）以及所采用的不同的计算方法，如试差计算法和图解计算法等，能够基于所处理的实际工程问题合理地选择研究方法和计算方法，并能够得出和表达结论。当缺乏数据时，能够借助互联网、手册、参考书等文献获取所需数据，并能够分析、解释数据；</p>
<p>11.1 理解工程管理相关原理与经济决策方法；</p>	<p>课程目标 5：通过学习不同的单元操作所涉及的设备的选型原则、经济性判断原则，如管径的流速的选择，离心泵的选型，换热器的选型，吸收操作液气比的选择、精馏操作回流比的选择等，具备从技术经济等角度优化和选择化工单元操作参数的能力。</p>

6. 课程内容

6.1 课程的内容概要

化工原理上册主要内容包括：绪论、第一章流体流动、第二章流体输送机械、第三章机械分离和固体颗粒流态化、第四章传热。各部分教学内容及教学要求如下所示。

6.1.1 绪论

掌握的内容：

- 1、掌握单位换算方法；
- 2、掌握物、热衡算的原则以及衡算的方法和步骤。

熟悉的内容：

- 1、熟悉单元操作的概念及其在化工过程中的地位。

了解的内容:

- 1、了解化工原理的目的、任务、化学工程的发展简史;
- 2、了解过程速率、平衡关系。

6.1.2 第一章 流体流动

掌握的内容:

- 1、流体的密度和粘度的定义、单位、影响因素及数据获取;
- 2、压强的定义、表达方法、单位换算;
- 3、流体静力学方程、连续性方程、柏努利方程及其应用;
- 4、流体的流动类型及其判断、雷诺准数的物理意义、计算;
- 5、流体阻力产生的原因、流体在管内流动的机械能损失计算;
- 6、管路的分类、简单管路计算及输送能力核算;
- 7、液柱式压差计、测速管、孔板流量计和转子流量计的工作原理、基本结构、安装要求和计算;
- 8、因次分析的目的、意义、原理、方法、步骤;

熟悉的内容:

- 1、流体的连续性和压缩性,定常态流动与非定常态流动;
- 2、层流与湍流的特征;
- 3、圆管内流速分布公式及应用;
- 4、Hagen-Poiseuille 方程推导和应用;
- 5、复杂管路计算的要点;
- 6、正确使用各种数据图表;

了解的内容:

- 1、牛顿粘性定律,牛顿流体与非牛顿流体;
- 2、边界层的概念、边界层的发展、层流底层、边界层分离。

6.1.3 第二章 流体输送机械

掌握的内容：

- 1、离心泵的结构、工作原理、性能参数、特性曲线及应用；
- 2、影响离心泵性能的主要因素，离心泵特性曲线测定；
- 3、管路特性曲线，离心泵的工作点及流量调节；
- 4、允许吸上真空高度、允许气蚀余量，确定泵的安装高度；
- 5、离心泵的设计型计算与操作型计算、离心泵的操作要点；

熟悉的内容：

- 1、离心泵的组合操作及选择组合形式的原则；
- 2、往复泵的结构、工作原理、性能参数、特性曲线、操作要点与应用。

了解的内容：

- 1、离心力场中的流体静压强分布；
- 2、了解其它泵的工作原理。

6.1.4 第三章 机械分离和固体颗粒流态化*

掌握的内容：

- 1、颗粒特性与表征、颗粒群的性质；
- 2、重力沉降速度的计算与应用、降尘室计算；
- 3、过滤基本方程式及应用、过滤常数定义及计算；
- 4、恒压过滤方程、恒速过滤、先恒速后恒压过滤方程及应用；
- 5、板框过滤机、叶滤机、转鼓真空过滤机等的基本结构、洗涤速率及生产能力计算；

算；

- 6、旋风分离器的临界直径、分离效率、压降；

熟悉的内容：

- 1、离心沉降速度的特点、计算；

- 2、旋风分离器的分离原理、结构、选用；
- 3、过滤介质的种类，助滤剂的作用与选用；

了解的内容：

- 1、非均相物系分离的目的、依据、方法；
- 2、床层特性与表征；
- 3、流态化的定义、分类，流化床的特征。

6.1.5 第四章 传热

掌握的内容：

1、热传导基本原理，一维定常态傅立叶定律及应用，平壁及圆筒壁一维定常态热传导计算与分析；

2、对流传热基本原理，牛顿冷却定律，影响对流传热的主要因素；

3、无相变管内强制对流的 α 关联式及应用； Nu 、 Re 、 Pr 、 Gr 等的物理意义及计算。正确选用 α 的计算式，注意其用法和使用条件；

4、传热计算：传热速率方程与热负荷的计算、平均温差推动力、总传热系数、污垢热阻、壁温计算、传热面积、加热程度和冷却程度计算、强化传热的途径；

熟悉的内容：

- 1、对流传热系数经验式建立的一般方法；
- 2、蒸汽冷凝、液体沸腾对流传热系数计算；
- 3、传热效率、传热单元数及其在传热操作型计算中的应用；
- 4、热辐射的基本概念、两灰体间辐射传热计算；
- 5、列管换热器的结构及选型计算。

了解的内容：

- 1、加热剂、冷却剂的种类和选用；
- 2、各种常用换热器的结构特点及应用；

3、高温设备热损失计算。

6.2 教学重点、难点

6.2.1 绪论

重点：化工单元操作；化工原理的性质、任务及研究方法。

难点：化工单元操作；化工原理的工程性。

6.2.2 第一章 流体流动

重点：流体静力学基本方程、连续性方程、伯努利方程的应用；流动阻力的计算。

难点：伯努利方程的推导及应用；流动阻力产生的原因；边界层的概念；量纲分析法。

6.2.3 第二章 流体输送机械

重点：离心泵的特性曲线及其影响因素；管路特性曲线方程式及工作点；离心泵的选用。

难点：离心泵的工作点的改变；离心泵安装高度的计算。

6.2.4 第三章 机械分离和固体颗粒流态化

重点：重力沉降速度计算及降尘室；旋风分离器的性能；过滤基本方程及恒压过滤方式计算。

难点：过滤基本方程的推导；过滤常数的理解；过滤设备。

6.2.5 第四章 传热

重点：傅里叶定律及其一维稳态热传导应用；牛顿冷却定律和影响对流传热系数的

主要因素；流体在圆形直管内强制湍流传热及对流传热系数的计算；换热器的热负荷计算，对数平均温度差的计算；总传热系数的计算；换热器的设计型计算。

难点：传热过程中传热速率、传热推动力和热阻的基本概念；牛顿冷却定律；换热器的总传热系数与对流传热系数的关系及其简化应用；换热器的核算型计算。

6.3 学时安排

化工原理上册各章的学时安排如下：

章 节 名 称	学 时 分 配
绪论	2
第一章流体流动	18
第二章流体输送机械	8
第三章机械分离和固体颗粒流态化	10
第四章传热	14

7. 课程实施

7.1 教学单元一

学院	教师姓名	课程名称	学分/学时	课程性质	课次/学时	学年/学期
化学工程学院	杨虎	化工原理	3.5/56	专业必修	1/2	2021-2022/2
本讲教学目标： (1) 了解单元操作的基本概念 (2) 了解化工原理的目的和任务 (3) 了解化工原理的主要内容 (4) 了解化工原理的性质和研究方法 (5) 熟悉单位制及单位换算						
本讲教学内容：						

知识点:

- (1) 化工生产过程及单元操作
- (2) 化工原理的目的和任务
- (3) 化工原理的主要内容
- (4) 化工原理的性质和研究方法
- (5) 单位制及单位换算; 物料衡算、能量衡算、过程速率

重点:

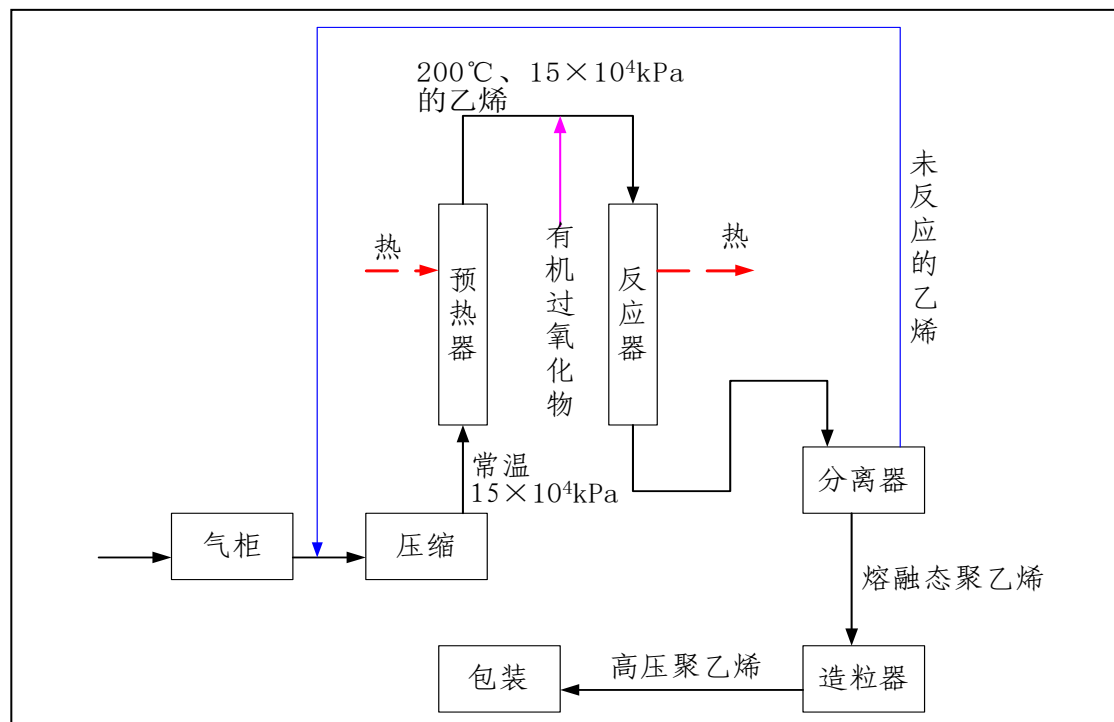
- (1) 化工原理的性质、任务及研究方法

难点:

- (1) 化工单元操作; 化工原理的工程性

本讲教学过程及教学方法:

- (1) 以典型化工生产过程为例, 引入化工单元操作的概念 (图例讲授)
- (2) 化工原理的研究任务和目的 (讲授法)
- (3) 介绍化工原理的主要内容 (讲授)
- (4) 化工原理的性质及研究方法 (举例讲授)
- (5) 简单介绍物料衡算、能量衡算的概念, 描述化工过程速率的概念 (举例讲授)



(6) 简单回顾单位、单位制及相互换算；介绍经验公式及换算（提问讲授）

本讲作业安排及课后反思：

课后作业：P8 绪论第 1、3 题

课前准备情况及其他相关特殊要求：

授课准备：熟悉所讲的内容、思考具体的教学方法和手段。如：

- 1) 备课时会结合生活实例，让同学参与课堂思考，吸引同学兴趣：如结合生活中的实际传热现象，以传热过程速率为例来理解化工过程速率的概念
- 2) 设置课堂提问：以提问的方式让同学回顾所学的单位制
- 3) 准备好课件及其他教学设备

本讲教学单元的参考资料：

本课程使用教材：P1—8，“绪论”部分

7.2 教学单元二

学院	教师姓名	课程名称	学分/学时	课程性质	课次/学时	学年/学期
化学工程学院	杨虎	化工原理	3.5/56	专业必修	2/2	2021-2022/2
本讲教学目标 (1) 熟悉流体的密度、压强 (2) 掌握静力学基本方程形式及应用						
本讲教学内容 知识点： (1) 流体及连续介质模型 (2) 流体密度的定义、计算及影响因素；流体压强的定义、单位及表示						

(3) 流体静力学基本方程推导，静力学基本方程形式、等压面

(4) 静力学基本方程的应用：压强或压强差的测定

重点：

(1) 压强的不同单位和表示

(2) 静力学基本方程的应用

难点：

(1) 压强的不同表示；等压面的判断；静力学基本方程的应用

本讲教学过程及教学方法

(1) 什么是流体？连续介质模型的假设（讲述）

(2) 流体的密度（讲授）

密度的定义、单位及物理意义；影响密度的因素：不同物质种类，不同温度、压强；密度数据来源：查手册和通过计算；与密度相关的一些参数：比容、比重、重度。某企业环己酮精馏塔停车置换安全事故分析。

(3) 流体的静压强（图解讲授）

压强的定义、单位及不同单位之间的换算关系；压强的表示：绝对压强、表压强（或真空度）及他们之间的关系。

(4) 流体静力学基本方程（举例讲授）

静力学基本方程的推导、形式及讨论（注意等压面的正确判断）

静力学基本方程的应用：压强或压强差的测定（U形管压差计）、指示液选择、适用场所。

本讲作业安排及课后反思

课后作业：第一章 P78 第 1、3 题

课前准备情况及其他相关特殊要求

授课准备：熟悉所讲的内容、思考具体的教学方法和手段；准备好课件及其他教学设备

本讲教学单元的参考资料

本课程使用教材：第一章 流体静力学基本方程部分 P11-20。

7.3 教学单元三

学院	教师姓名	课程名称	学分/学时	课程性质	课次/学时	学年/学期
化学工程学院	杨虎	化工原理	3.5/56	专业必修	3/2	2021-2022/2
<p>本讲教学目标</p> <p>(1) 进一步熟悉静力学基本方程形式及应用</p> <p>(2) 理解稳定流动与非稳定流动系统，流量与流速的概念与关系</p> <p>(3) 掌握连续性方程</p>						
<p>本讲教学内容</p> <p>知识点：</p> <p>(1) 静力学基本方程的应用：各种压差计测量压强或压强差、液位的测量、液封高度的计算</p> <p>(2) 流体流动相关基本概念：稳定流动系统、非稳定流动系统；流量与流速；管径的选择，<u>某私营企业反应釜出料火灾事故分析及整改。</u></p> <p>(3) 连续性方程：总质量衡算式、稳定流动系统的物料衡算式——连续性方程</p> <p>重点：</p> <p>(1) 静力学基本方程的应用</p> <p>(2) 流量与流速的关系</p> <p>(3) 连续性方程</p> <p>难点：</p> <p>(1) 连续性方程</p>						
<p>本讲教学过程及教学方法</p> <p>(1) 回顾、复习上一次课的内容</p> <p>(2) 静力学基本方程的应用（图解讲述）：压强或压强差的测定（倾斜式压差计、微差压差计、倒置 U 形管压差计）；液封高度的计算；液位的测量</p>						

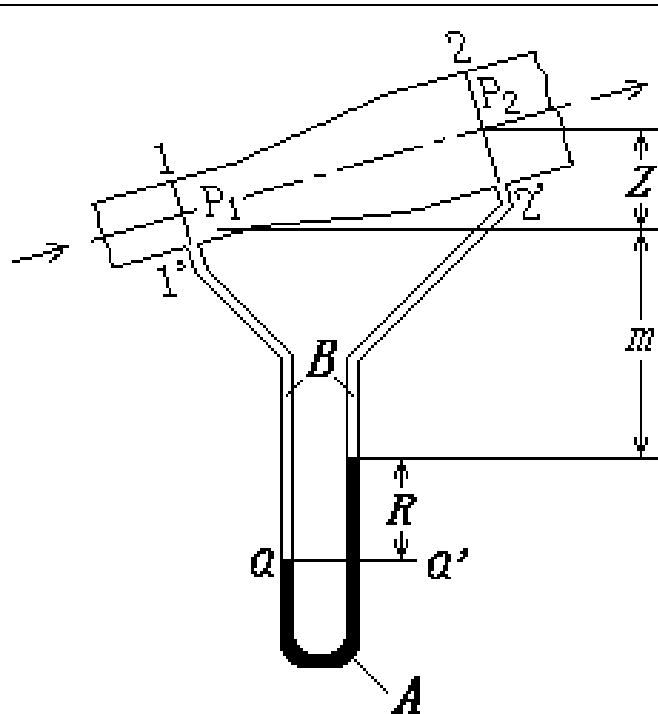


图1-4 U管压差计

(3) 流体在管内的流动涉及的概念 (讲述): 流动体系分类: 稳定流动、非稳定流动; 流量: 质量流量与体积分量的定义、单位及关系; 流速: 质量流速、平均流速的定义、单位及关系; 流量与流速的关系; 管径的表示和选择

(4) 物料衡算式 (讲述)

质量守恒定律; 连续性方程: $W_{s1}=W_{s2}=\dots=C$; $V_{s1}=V_{s2}=\dots=C$; $u_1 d_1^2 = u_2 d_2^2 = \dots = C$

本讲作业安排及课后反思

课后作业: 第一章 P79 第 4、7 题

课前准备情况及其他相关特殊要求

授课准备: 熟悉所讲的内容、思考具体的教学方法和手段; 准备好课件及其他教学设备。

本讲教学单元的参考资料

本课程使用教材: 第一章 流体静力学基本方程部分 P21-25; 流体流动基本方程部分 P26-29

7.4 教学单元四

学院	教师姓名	课程名称	学分/学时	课程性质	课次/学时	学年/学期
化学工程学院	杨虎	化工原理	3.5/56	专业必修	4/2	2021-2022/2
<p>本讲教学目标</p> <p>(1) 掌握伯努利方程。</p>						
<p>本讲教学内容</p> <p>知识点：</p> <p>(1) 伯努利方程的推导；</p> <p>(2) 伯努利方程的讨论。</p> <p>重点：</p> <p>(1) 伯努利方程的形式及讨论。</p> <p>难点：</p> <p>(1) 伯努利方程的推导。</p>						
<p>本讲教学过程及教学方法</p> <p>(1) 总结上一次课的主要内容</p> <p>(2) 以 1kg 流体为基准的稳定流动系统的总能量衡算式推导（讲授） 内能、位能、动能、静压能。</p> <p>(3) 机械能衡算式——伯努利方程的推导（提问讲授）</p> <p>热力学第一定律；伯努利方程：$W_e = g\Delta Z + \frac{\Delta u^2}{2} + \frac{\Delta p}{\rho} + \sum h_f$</p> <p>(4) 伯努利方程的讨论（提问讲授、讨论讲授）</p> <p>各项单位：J/kg；</p> <p>gZ、$u^2/2$、p/ρ：单位质量流体在截面上所具有的机械能；W_e、$\sum h_f$：单位质量流体在 1-1'、2-2' 截面流过时获得、消耗的机械能；</p> <p>若 $W_e=0$；流体为理想流体（粘度为 0），$\sum h_f=0$，则伯努利方程为，</p>						

$Z_1g + \frac{u_1^2}{2} + \frac{p_1}{\rho} = Z_2g + \frac{u_2^2}{2} + \frac{p_2}{\rho}$ ，表示 1kg 理想流体在各截面具有相同的机械能；

对实际流体，若管路无流体输送机械（ $W_e=0$ ），令 $E=gZ+u^2/2+p/\rho$ ，则伯努利方程变为 $E_1=E_2+\Sigma hf$ ，说明实际流体由于流动产生阻力而损失了一部分机械能，因而流体在流动过程中总机械能逐渐减少；

对于静止流体，伯努利方程变为 $Z_1g + \frac{p_1}{\rho} = Z_2g + \frac{p_2}{\rho}$ —— 流体静力学基本方程；

有效功率 $N_e=W_s \times W_e$

$$\text{效率 } \eta = \frac{N_e}{N}$$

1N 流体为基准的伯努利方程： $Z_1 + \frac{u_1^2}{2g} + \frac{p_1}{\rho g} + H_e = Z_2 + \frac{u_2^2}{2g} + \frac{p_2}{\rho g} + H_f$ ，1m³

流体为基准的伯努利方程： $Z_1\rho g + \frac{\rho u_1^2}{2} + p_1 + \rho W_e = Z_2\rho g + \frac{\rho u_2^2}{2} + p_2 + \Delta P_f$

本讲作业安排及课后反思

课后作业：第一章 P79 第 8、9 题

课前准备情况及其他相关特殊要求

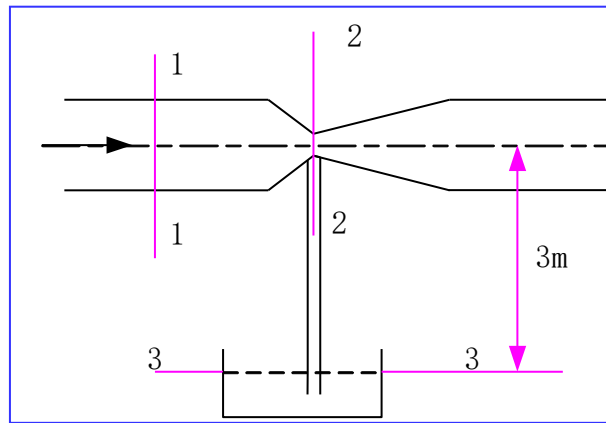
授课准备：熟悉所讲的内容、思考具体的教学方法和手段；准备好课件及其他教学设备

本讲教学单元的参考资料

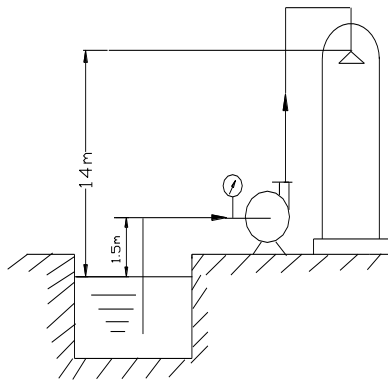
本课程使用教材：第一章 流体流动基本方程部分 P29-33

7.5 教学单元五

学院	教师姓名	课程名称	学分/学时	课程性质	课次/学时	学年/学期
化学工程学院	杨虎	化工原理	3.5/56	专业必修	4/2	2021-2022/2
本讲教学目标						
(1) 掌握伯努利方程的应用						
本讲教学内容						
知识点:						
(1) 伯努利方程应用步骤和注意事项;						
(2) 举例熟悉伯努利方程。						
重点:						
(1) 伯努利方程的应用。						
难点:						
(1) 伯努利方程的应用。						
本讲教学过程及教学方法						
(1) 总结上一次课的主要内容 (提问总结)						
(2) 应用伯努利方程的步骤和注意事项 (归纳讲授)						
①根据题意, 画出示意图;						
②选取衡算范围 (控制体), 即 1-1', 2-2' 截面的选取;						
③选取基准水平面。						
(3) 伯努利方程的应用 (举例讲授)						
例 1、已知 20 °C 空气流过文丘里管, 文丘里管径 $D=80\text{mm}$, 喉颈直径 $d_0=20\text{mm}$, 空气在管路中流动时的总摩擦损失为 0, 管路一位置安有一 U 形管, 指示剂为水银, 读数为 $R=25\text{mm}$, 喉颈有一支管插在水槽中, 支管水位高 $h=0.5\text{m}$, 求空气的体积流量 $V_s=?\text{m}^3/\text{h}$? ($p_0=101.33\text{kPa}$)						
例 2、20 °C 的水以 $7\text{m}^3/\text{h}$ 的流量流过如图所示的文丘里管, 在喉颈处接一支管与下部水槽相通。已知 1-1 截面处的压强为 0.2at (表), 管内径为 50mm, 喉颈内径为 15mm。设流动无阻力损失, 大气压为 101.3kPa, 水的密度取 $1000\text{kg}/\text{m}^3$ 。试判断支管中水的流向。						



例 3、如图，已知水温度 $t=20\text{ }^{\circ}\text{C}$ ，管径 $d=\Phi 76\times 2.5\text{mm}$ ， $p_1=-24.66\text{kpa}$ （表），水历经吸入管的能量损失 $\Sigma h_{f1}=2u^2$ ，排出管的能量损失 $\Sigma h_{f2}=10u^2$ （不包括喷头）， $p_2=98.07\text{Kpa}$ （表），求泵的有效功率 $N_e=?$



本讲作业安排及课后反思

课后作业：第一章 P79 第 10 题、P80 第 12 题

课前准备情况及其他相关特殊要求

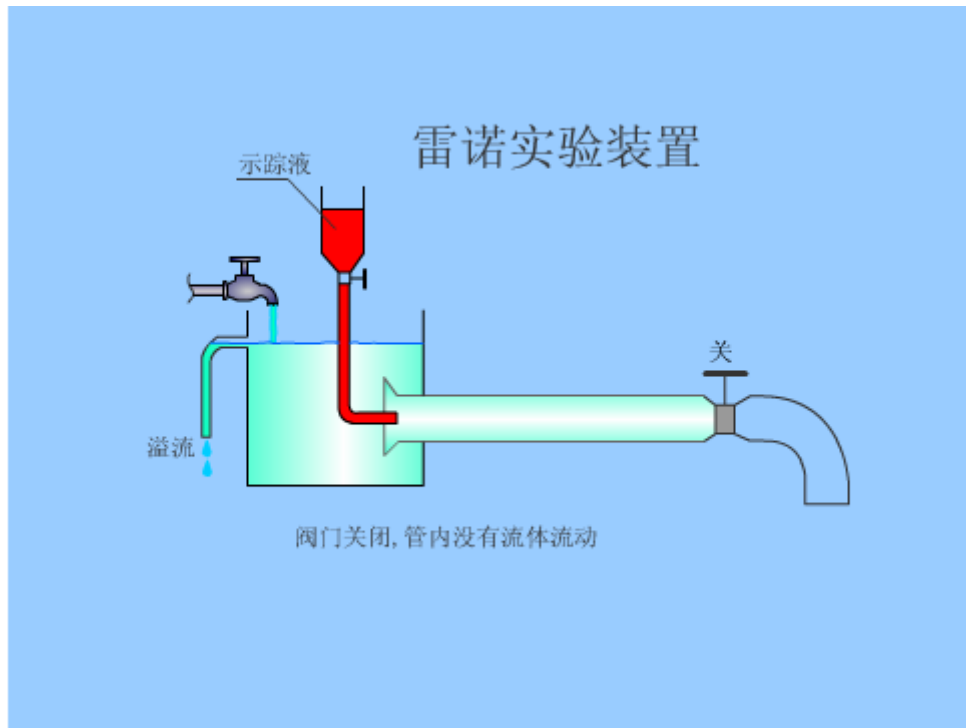
授课准备：熟悉所讲的内容、思考具体的教学方法和手段；准备好课件及其他教学设备

本讲教学单元的参考资料：

本课程使用教材：第一章 流体在管内的流动部分 P33-38

7.6 教学单元六

学院	教师姓名	课程名称	学分/学时	课程性质	课次/学时	学年/学期
化学工程学院	杨虎	化工原理	3.5/56	专业必修	4/2	2021-2022/2
<p>本讲教学目标</p> <p>(1) 掌握流体的流动类型及其判断、雷诺准数的物理意义、计算</p> <p>(2) 熟悉层流与湍流的特征</p> <p>(3) 了解牛顿粘性定律，牛顿流体与非牛顿流体</p> <p>(4) 边界层的概念、边界层的发展、层流底层、边界层分离</p>						
<p>本讲教学内容</p> <p>知识点：</p> <p>(1) 牛顿粘性定律及粘度</p> <p>(2) 流体的流动类型：层流和湍流及判断，边界层的概念（形成、发展与分离）</p> <p>重点：</p> <p>(1) 流体的流动类型及判断；(2) 层流与湍流的区。</p> <p>难点：</p> <p>(1) 边界层的形成与分离</p>						
<p>本讲教学过程及教学方法</p> <p>(1) 总结上一次课的主要内容（提问总结）</p> <p>(2) 牛顿粘性定律及粘度（讲授）</p> <p>粘性及牛顿粘性定律 $\tau = \frac{F}{A} = \mu \frac{du}{dy}$；牛顿型流体与非牛顿型流体；粘度的定义、单位、物理意义、影响粘度的因素、粘度数据的来源。</p> <p>(3) 流体流动类型（图解讲授）</p>						



雷诺实验、流体流动类型（层流和湍流）及特征

流型的判断：通过 $Re = \frac{d\rho u}{\mu}$ 的值。 $Re \leq 2000$ ，层流； $Re \geq 4000$ ，湍流

(4) 边界层（图解讲授）

平板上边界层的形成、发展；圆管内的边界层，圆管内层流和湍流流体的流速分布；边界层分离

本讲作业安排及课后反思

课后作业：第一章 P80 第 14、16 题。

课前准备情况及其他相关特殊要求

授课准备：熟悉所讲的内容、思考具体的教学方法和手段；准备好课件及其他教学设备。

本讲教学单元的参考资料

本课程使用教材：第一章 流体流动现象部分 P39-41，P44-47。

7.7 教学单元七

学院	教师姓名	课程名称	学分/学时	课程性质	课次/学时	学年/学期
化学工程学院	杨虎	化工原理	3.5/56	专业必修	4/2	2021-2022/2
<p>本讲教学目标</p> <p>(1) 掌握流体阻力产生的原因、流体在管内流动的机械能损失计算</p> <p>(2) 熟悉圆管内流速分布公式及应用</p>						
<p>本讲教学内容</p> <p>知识点：</p> <p>(1) 管路能耗产生的原因</p> <p>(2) 流动阻力的分类、计算及影响因素</p> <p>(3) 粗糙度的概念</p> <p>(4) 滞流时的摩擦系数的求取</p> <p>(5) 层流流体管内流速分布</p> <p>重点：</p> <p>(1) 流动阻力计算式——范宁公式</p> <p>(2) 圆管内层流流速分布关系</p> <p>(3) 层流流动摩擦系数求取</p> <p>难点：</p> <p>(1) 范宁公式；2) 圆管内流速分布关系</p>						
<p>本讲教学过程及教学方法：</p> <p>(1) 回顾上次课内容（提问、总结）</p> <p>(2) 流动阻力的分类及产生原因（总结讲授）</p> <p>直管阻力产生原因：流体粘性及流体对管壁凸出部分的碰撞</p>						

局部阻力产生原因：粘性引起的内摩擦；边界层分离导致的形体阻力

(3) 流体在圆形直管内的流动阻力公式（讲授、推导）

直管阻力计算通式： $h_f = \lambda \cdot \frac{L}{d} \cdot \frac{u^2}{2}$ ——范宁公式

管壁粗糙度及对摩擦系数的影响

(4) 滞流时的摩擦系数 λ 计算公式（讲授推导）

流体在圆管内做层流时的流速分布：

$$u_r = \frac{\Delta P_f}{4L\mu} (R^2 - r^2)$$

流体在圆管内做层流流动时阻力计算公式： $\Delta P_f = \frac{32\mu u L}{d^2}$ ——哈根—泊谟叶公式

层流时摩擦系数 λ 计算公式： $\lambda = \frac{64}{\text{Re}}$

讨论：层流时的关系， $u_{\max} = 2u$ ； $h_f \propto u$ 、 $h_f \propto \frac{1}{d^2}$

本讲作业安排及课后反思

课后作业：第一章 P81 第 18 题

课前准备情况及其他相关特殊要求

授课准备：熟悉所讲的内容、思考具体的教学方法和手段；准备好课件及其他教学设备

本讲教学单元的参考资料

本课程使用教材：第一章 流体在管内的流动阻力 P42-43，P48-51

7.8 教学单元八

学院	教师姓名	课程名称	学分/学时	课程性质	课次/学时	学年/学期
化学工程学院	杨虎	化工原理	3.5/56	专业必修	4/2	2021-2022/2
<p>本讲教学目标</p> <p>(1) 掌握湍流流动时摩擦系数的求取方法</p> <p>(2) 掌握局部阻力的计算</p>						
<p>本讲教学内容</p> <p>知识点:</p> <p>(1) 量纲分析法</p> <p>(2) 摩擦系数与 Re 及管壁粗糙度的关系</p> <p>(3) 局部阻力计算</p> <p>重点:</p> <p>(1) 量纲分析法</p> <p>(2) 摩擦系数与 Re 及管壁粗糙度的关系</p> <p>(3) 局部阻力计算方法</p> <p>难点:</p> <p>(1) 量纲分析法</p>						
<p>本讲教学过程及教学方法</p> <p>(1) 回顾上次课内容 (提问、总结)</p> <p>(2) 湍流摩擦系数的求取 (分析讲授)</p> <p>量纲 (因次) 分析法 (量纲一致性原则、π 定理)</p> <p>湍流摩擦系数的求取</p> <p>影响湍流流动阻力的因素; 用量纲分析法得出湍流流动摩擦系数的经验公式</p>						

摩擦系数与 Re 及 ε/d 的关系

(3) 局部阻力计算

$$\text{当量长度法: } h_f' = \lambda \frac{\sum L_e}{d} \frac{u^2}{2} \text{ 或 } \Delta P_f' = \lambda \frac{\sum L_e}{d} \frac{\rho u^2}{2}$$

$$\text{阻力系数法: } h_f' = \zeta \cdot \frac{u^2}{2} \text{ 或 } \Delta P_f' = \zeta \cdot \frac{\rho u^2}{2}$$

(4) 举例

熟悉伯努利方程及流动阻力计算公式

本讲作业安排及课后反思

课后作业：第一章 P81 第 20、P82 第 22 题

课前准备情况及其他相关特殊要求

授课准备：熟悉所讲的内容、思考具体的教学方法和手段；准备好课件及其他教学设备

本讲教学单元的参考资料

本课程使用教材：第一章 流体在管内的流动阻力 P51-59。

7.9 教学单元九

学院	教师姓名	课程名称	学分/学时	课程性质	课次/学时	学年/学期
化学工程学院	杨虎	化工原理	3.5/56	专业必修	4/2	2021-2022/2
<p>本讲教学目标</p> <ul style="list-style-type: none"> (1) 熟悉非圆形管道的计算 (2) 掌握管路的分类、简单管路计算及输送能力核算 (3) 了解管路计算分类及方法 (4) 熟悉复杂管路计算的要点 						
<p>本讲教学内容</p> <p>知识点：</p> <ul style="list-style-type: none"> (1) 非圆形管路流动阻力的计算：水力半径、当量直径 (2) 管路计算的分类及特点：简单管路、复杂管路 (3) 管路计算分类及计算方法 <p>重点：</p> <ul style="list-style-type: none"> (1) 非圆形管路的当量直径 (2) 简单管路的计算 <p>难点：</p> <ul style="list-style-type: none"> (1) 复杂管路的特点及计算 						
<p>本讲教学过程及教学方法</p> <ul style="list-style-type: none"> (1) 回顾上次课内容（提问、总结） (2) 非圆形管道流动阻力的计算（讲授） $\text{水力半径} r_h = \frac{\text{流通截面} A}{\text{润湿周边长} L_p}$						

$$d_e = 4r_H$$

$$h_f = \lambda \frac{L}{d_e} \frac{u^2}{2}$$

(3) 管路分类及特点

简单管路

复杂管路的分类及特点

并联管路的特点

$$\text{质量衡算 } W_s = W_{s1} + W_{s2} + W_{s3}$$

$$\text{能量衡算 } \sum h_{f1} = \sum h_{f2} = \sum h_{f3}$$

分支管路的特点

$$\text{物料衡算 } W_s = W_{sC} + W_{sD}$$

$$\text{能量衡算 } E_B = E_C + \sum h_{fBC} = E_D + \sum h_{fBD}$$

(4) 例题讲解（提问、分析讲解）

P84 思考题 1、2、3、4。

本讲作业安排及课后反思

课后作业：复习所讲的内容

课前准备情况及其他相关特殊要求

授课准备：熟悉所讲的内容、思考具体的教学方法和手段；准备好课件及其他教学设备

本讲教学单元的参考资料

本课程使用教材：第一章 管路计算 P59-68

7.10 教学单元十

学院	教师姓名	课程名称	学分/学时	课程性质	课次/学时	学年/学期
化学工程学院	杨虎	化工原理	3.5/56	专业必修	4/2	2021-2022/2
<p>本讲教学目标</p> <p>(1) 掌握测速管、孔板流量计的工作原理、基本结构、安装要求和计算</p> <p>(2) 掌握转子流量计的工作原理、基本结构、安装要求和计算</p>						
<p>本讲教学内容</p> <p>知识点:</p> <p>(1) 测速管的结构、安装要求及计算</p> <p>(2) 孔板流量计的结构、安装及计算原理</p> <p>(3) 文丘里流量计的结构、计算原理</p> <p>(4) 转子流量计的结构、安装及计算</p> <p>重点:</p> <p>(1) 孔板流量计的结构、安装及计算原理</p> <p>(2) 转子流量计的结构、安装及计算</p> <p>难点:</p> <p>(1) 孔板、转子流量计的计算原理</p>						
<p>本讲教学过程及教学方法</p> <p>(1) 回顾上次课内容（提问、总结）</p> <p>(2) 测速管（讲授）</p> <p>测速管的结构</p> <p>原理 $u_r = \sqrt{\frac{2(\rho_0 - \rho)gR}{\rho}}$</p> <p>使用注意事项</p>						

(3) 孔板流量计、文丘里流量计（讲授）

孔板流量计、文丘里流量计的结构

$$\text{原理 } V_s = C_0 A_0 \sqrt{\frac{2gR(\rho_0 - \rho)}{\rho}}$$

(4) 转子流量计

结构

安装注意

$$\text{测量原理 } V_s = C_R A_R \sqrt{\frac{2gV_f(\rho_f - \rho)}{\rho A_f}}。$$

(5) 复习总结第一章内容（归纳总结）

本讲作业安排及课后反思

课后作业：P83 第 29 题

课前准备情况及其他相关特殊要求

授课准备：熟悉所讲的内容、思考具体的教学方法和手段；准备好课件及其他教学设备

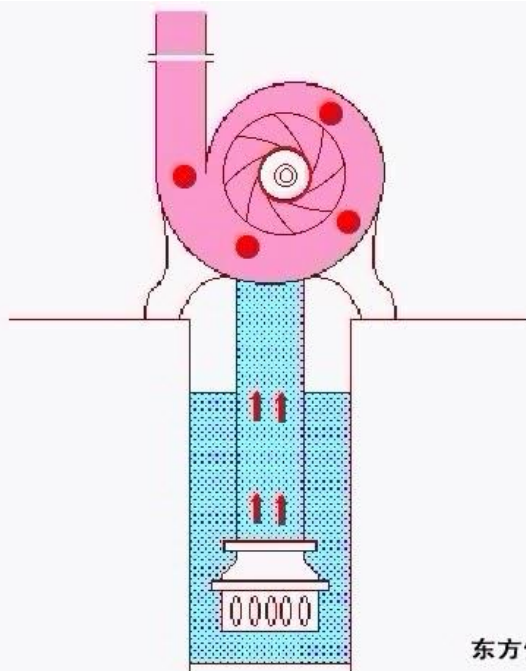
本讲教学单元的参考资料

本课程使用教材：第一章 流量测量 P69-78

7.11 教学单元十一

学院	教师姓名	课程名称	学分/学时	课程性质	课次/学时	学年/学期
化学工程学院	杨虎	化工原理	3.5/56	专业必修	4/2	2021-2022/2
<p>本讲教学目标</p> <p>(1) 掌握离心泵的结构、工作原理、性能参数</p> <p>(2) 了解离心力场中的流体静压强分布</p> <p>(3) 熟悉离心泵的基本方程式</p>						
<p>本讲教学内容</p> <p>知识点:</p> <p>(1) 离心泵的工作原理、结构和主要部件</p> <p>(2) 离心泵的性能参数及基本方程</p> <p>重点:</p> <p>(1) 离心泵的工作原理、主要部件及作用</p> <p>(2) 离心泵的性能参数</p> <p>难点:</p> <p>(1) 离心泵的工作原理</p> <p>(2) 离心泵的基本方程</p>						
<p>(1) 流体输送机械概述 (介绍)</p> <p>(2) 离心泵的工作原理及主要部件 (图形讲授)</p> <p> 工作原理: 气缚现象的产生原因和预防</p> <p> 主要部件: 叶轮的结构和作用; 泵壳的结构和作用; 轴封装置</p>						

离心泵工作原理



(3) 离心泵的性能参数和基本方程（讲授）

性能参数：流量 Q 、压头（扬程） H 、轴功率 N 、效率 η 。

基本方程：离心泵的理想工作状态；液体通过叶轮的流动速度三角形；

离心泵基本方程

$$H_{T\infty} = \frac{1}{g} \left(u_2^2 - \frac{Q_T u_2 \cot \beta_2}{\pi D_2 b_2} \right);$$

本讲作业安排及课后反思

课后作业：P138 第1题

课前准备情况及其他相关特殊要求

授课准备：熟悉所讲的内容、思考具体的教学方法和手段；准备好课件及其他教学设备

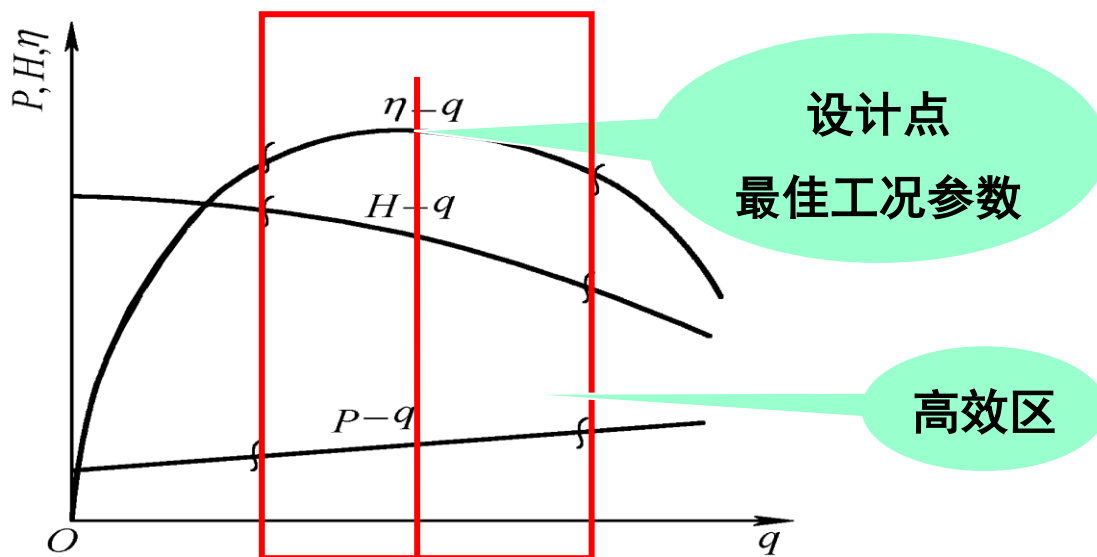
本讲教学单元的参考资料

本课程使用教材：第二章 离心泵部分 P87-92

7.12 教学单元十二

学院	教师姓名	课程名称	学分/学时	课程性质	课次/学时	学年/学期
化学工程学院	杨虎	化工原理	3.5/56	专业必修	4/2	2021-2022/2
<p>本讲教学目标</p> <p>(1) 熟悉影响扬程、流量的主要因素</p> <p>(2) 掌握离心泵的特性曲线及应用</p> <p>(3) 掌握影响离心泵性能参数的因素</p>						
<p>本讲教学内容</p> <p>知识点:</p> <p>(1) 影响离心泵理论压头的因素 叶轮直径 D; 转速 n; 叶片形状</p> <p>(2) 离心泵的特性曲线 $H\sim Q$ 曲线; $N\sim Q$ 曲线; $\eta\sim Q$ 曲线</p> <p>(3) 影响离心泵性能参数的因素 液体密度 ρ、粘度、泵转速 n、叶轮直径</p> <p>重点:</p> <p>(1) 离心泵的特性曲线</p> <p>(2) 影响离心泵性能参数的因素</p> <p>难点:</p> <p>(1) 叶片形状对离心泵理论压头的影响</p> <p>(2) 影响离心泵性能参数的因素</p>						
<p>本讲教学过程及教学方法</p> <p>(1) 影响离心泵理论压头的因素 (讨论分析)</p> <p>叶轮直径 D; 转速 n; 叶片形状; 实际泵的压头流量关系式: $H = A_a - GQ^2$。</p>						

(2) 离心泵的特性曲线 (讲授)



H~Q 曲线; N~Q 曲线; η~Q 曲线, 离心泵的设计点。

(3) 影响离心泵性能参数的因素 (讲授)

液体密度 ρ 的影响 $\frac{N'}{N} = \frac{\rho'}{\rho}$

粘度的影响

转速 n 的影响 $\frac{Q'}{Q} = \frac{n'}{n}$, $\frac{H'}{H} = \left(\frac{n'}{n}\right)^2$, $\frac{N'}{N} = \left(\frac{n'}{n}\right)^3$

叶轮直径 D₂ 的影响 $\frac{Q'}{Q} = \frac{D_2'}{D_2}$, $\frac{H'}{H} = \left(\frac{D_2'}{D_2}\right)^2$, $\frac{N'}{N} = \left(\frac{D_2'}{D_2}\right)^3$

本讲作业安排及课后反思

课后作业: 复习

课前准备情况及其他相关特殊要求

授课准备: 熟悉所讲的内容、思考具体的教学方法和手段; 准备好课件及其他教学设备

本讲教学单元的参考资料

本课程使用教材: 第二章 离心泵部分 P93-102

7.13 教学单元十三

学院	教师姓名	课程名称	学分/学时	课程性质	课次/学时	学年/学期
化学工程学院	杨虎	化工原理	3.5/56	专业必修	4/2	2021-2022/2
<p>本讲教学目标</p> <p>(1) 掌握离心泵的汽蚀性能及泵的安装高度</p> <p>(2) 掌握管路特性曲线、离心泵的工作点及调节</p> <p>(3) 熟悉离心泵的串并联组合及组合方式选择原则</p>						
<p>本讲教学内容</p> <p>知识点:</p> <p>(1) 离心泵的安装高度</p> <p>汽蚀现象；汽蚀余量及安装高度；吸上真空度及安装高度。</p> <p>(2) 管路特性方程（曲线）</p> <p>(3) 离心泵的工作点、工作点的调节</p> <p>重点:</p> <p>(1) 离心泵的安装高度</p> <p>(2) 管路特性曲线、离心泵的工作点及调节</p> <p>难点:</p> <p>(1) 离心泵的安装高度</p> <p>(2) 管路特性曲线</p> <p>(3) 泵的串并联组合</p>						
<p>本讲教学过程及教学方法</p> <p>(1) 回顾总结上一次课的主要内容（提问）</p> <p>(2) 离心泵的安装高度（讲授）</p> <p>什么是汽蚀现象？与气缚现象的区别？汽蚀现象产生的原因及预防措施。</p>						

$$\text{离心泵的汽蚀余量}(NPSH)_c = \frac{p_{1\min}}{\rho g} + \frac{u_1^2}{2g} - \frac{p_v}{\rho g}$$

$$\text{安装高度 } H_{g\hat{\lambda}} = \frac{p_0 - p_v}{\rho g} - NPSH - H_{f,0-1}$$

$$\text{吸上真空度 } H_s \quad H_s = \frac{p_0 - p_1}{\rho g} \quad \text{安装高度 } H_g = H_s - \frac{u_1^2}{2g} - H_{f,0-1}$$

$$\text{吸上真空度的修正 } H_s' = \left[H_s + (H_a - 10) - \left(\frac{p_v}{9.81 \times 1000} - 0.24 \right) \right] \frac{1000}{\rho}$$

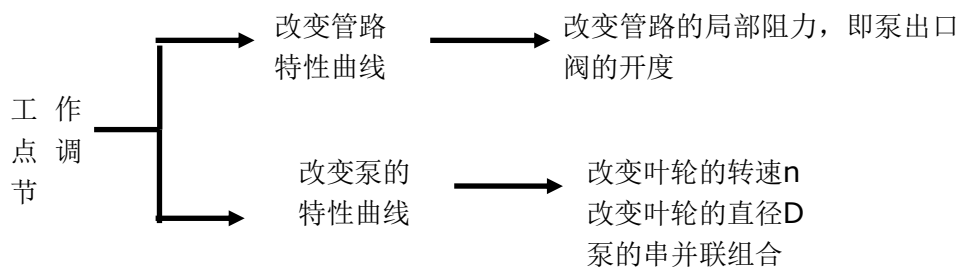
(2) 离心泵的管路特性曲线 (讲授)

管路特性曲线与泵的工作点

管路特性方程 $H_e = K + BQ_e^2$ 泵的特性方程 $H = A_a - GQ^2$

联立求解即为泵的工作点。

工作点的调节方法



泵组合方式的选择原则。

本讲作业安排及课后反思

课后作业: P139 第 6、7、8 题

课前准备情况及其他相关特殊要求

授课准备: 熟悉所讲的内容、思考具体的教学方法和手段; 准备好课件及其他教学设备

本讲教学单元的参考资料

本课程使用教材: 第二章 离心泵部分 P102-113

7.14 教学单元十四

学院	教师姓名	课程名称	学分/学时	课程性质	课次/学时	学年/学期
化学工程学院	杨虎	化工原理	3.5/56	专业必修	4/2	2021-2022/2
<p>本讲教学目标</p> <p>(1) 熟悉离心泵的型号及选用</p> <p>(2) 理解往复泵的工作原理及特性</p>						
<p>本讲教学内容</p> <p>知识点:</p> <p>(1) 离心泵的型号及选用</p> <p>(2) 往复泵</p> <p>重点:</p> <p>(1) 离心泵的型号及选择</p> <p>难点:</p> <p>(1) 离心泵的选择</p> <p>(2) 往复泵的特性</p>						
<p>本讲教学过程及教学方法</p> <p>(1) 回顾总结上一次课的主要内容 (提问)</p> <p>(2) 离心泵的型号 (讲授)</p> <p>清水泵: B 型 (IS 型)、D 型、Sh 型; 耐腐蚀泵: F 型; 油泵: Y 型; 杂质泵 (P 型) 等。</p> <p>例: IS100-80-160 泵</p> <p>IS——单级单吸离心水泵</p> <p>100——泵吸入管内径, mm</p> <p>80——泵排出口内径, mm</p>						

160——泵叶轮直径，mm。

(3) 离心泵的选型（以水泵为例）（讲授）

a. 根据流体的性质，选择泵的类型；

b. 确定输送系统的流量 Q_e 与压头 H_e ；

c. 在图 2-28 上找到比 Q_e 、 H_e 稍大的点（指最高效率下的点）对应的一条曲线，该曲线对应的符号就是所选的泵的型号；

d. 查 P362 附录，列出泵的性能参数（ Q 与 Q_e 最接近的一组数据）；

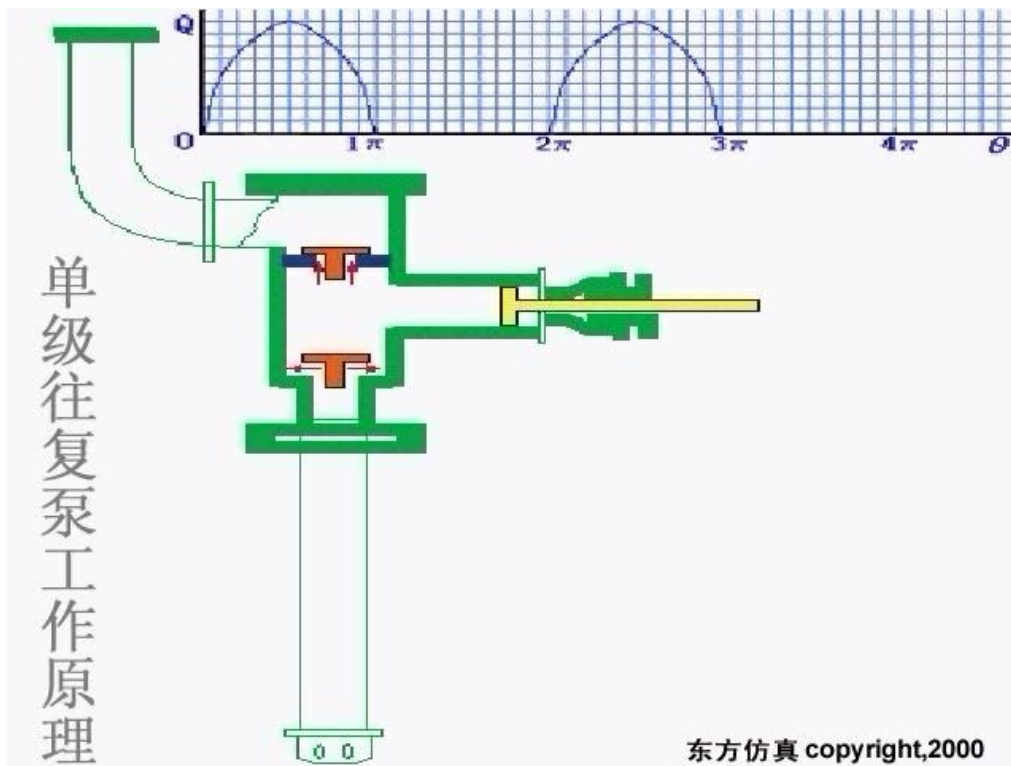
e. 当单台泵不能满足管路要求时，要考虑泵的串联和并联；

f. 若输送液体的密度大于水的密度，则要核算泵的轴功率。

(4) 离心泵的安装与操作注意（总结）

(5) 往复泵（对比讲授）

构造、工作原理；往复泵的特性：



往复泵的扬程，往复泵的扬程与泵的几何尺寸无关，取决于泵的机械强度及原动机的功率。

往复泵的流量，往复泵的流量只与泵的几何尺寸、活塞的往复频率、冲程等有关，而与管路特性无关。

往复泵的流量调节：旁路调节。

往复泵与离心泵的比较

往复泵	离心泵
具有自吸能力、启动前不需灌泵， 安装高度受限。	不具有自吸能力、启动前需要灌泵， 安装高度受限。
流量不均匀、不连续。流量只与泵 有关，扬程只与管路有关。	流量均匀、连续。流量、扬程不仅与 泵有关，还与管路有关。
流量调节：旁路、改变冲程或频率。	流量调节：出口阀、改变转速、组合 操作
启动：循环阀全开。适用于小流量、 高压头的情况下输送高粘度的液 体。效率高。	启动：出口阀全关。

本讲作业安排及课后反思

课后作业：P138 第 2、3 题

流体力学综合实验设计

课前准备情况及其他相关特殊要求

授课准备：熟悉所讲的内容、思考具体的教学方法和手段；准备好课件及其他教学设备

本讲教学单元的参考资料

本课程使用教材：第二章 离心泵部分 P114-118；往复泵部分 P119-122

7.15 教学单元十五

学院	教师姓名	课程名称	学分/学时	课程性质	课次/学时	学年/学期
化学工程学院	杨虎	化工原理	3.5/56	专业必修	4/2	2021-2022/2
本讲教学目标 检测学生对第一、二章掌握情况						
本讲教学内容 半期考试						
本讲教学过程及教学方法 考试，教研室统一命题。						
本讲作业安排及课后反思 课后作业：无						
课前准备情况及其他相关特殊要求 考试用具：计算器						
本讲教学单元的参考资料						

7.16 教学单元十六

学院	教师姓名	课程名称	学分/学时	课程性质	课次/学时	学年/学期
化学工程学院	杨虎	化工原理	3.5/56	专业必修	4/2	2021-2022/2
<p>本讲教学目标</p> <p>(1) 掌握重力沉降速度计算</p> <p>(2) 理解影响重力沉降速度的因素</p>						
<p>本讲教学内容</p> <p>知识点:</p> <p>(1) 沉降概念</p> <p>(2) 沉降速度</p> <p>重点:</p> <p>(1) 沉降速度</p> <p>难点:</p> <p>(1) 沉降速度</p>						
<p>本讲教学过程及教学方法</p> <p>(1) 回顾总结上一次课的主要内容 (提问)</p> <p>(2) 物系分离概述 (讲授)</p> <p> 均相物系与非均相物系</p> <p> 连续相与分散相</p> <p> 非均相混合物系的分离方法。粉尘对环境的影响、粉尘与雾霾, 化工人的自律。</p> <p>(3) 重力沉降概念 (讲授)</p> <p> 沉降的概念</p> <p> 自由沉降和干扰沉降</p> <p>(4) 沉降速度 (讲授)</p>						

沉降速度计算通式： $u_t = \sqrt{\frac{4d(\rho_s - \rho)g}{3\rho\xi}}$ ， ξ ——阻力系数；

层流区沉降速度计算公式： $u_t = \frac{d^2(\rho_s - \rho)g}{18\mu}$ ；

影响沉降速度的因素：颗粒直径、流体粘度、颗粒浓度和形状等；

(5) 沉降速度的计算方法

试差法

摩擦数群法

无因次数群判别法

本讲作业安排及课后反思

课后作业：P206 第 2、3 题

课前准备情况及其他相关特殊要求

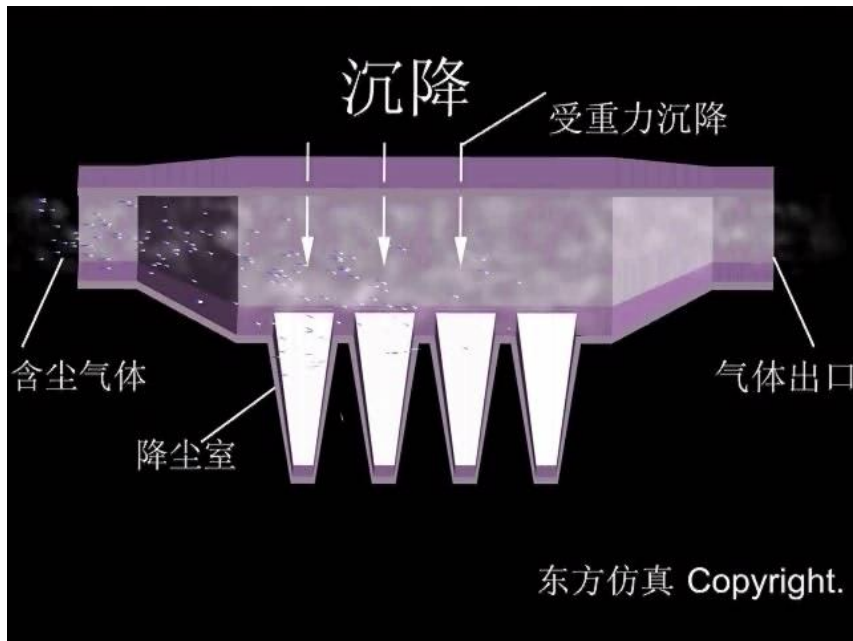
授课准备：熟悉所讲的内容、思考具体的教学方法和手段；准备好课件及其他教学设备

本讲教学单元的参考资料

本课程使用教材：第三章 非均相物系分离部分 P142-151

7.17 教学单元十七

学院	教师姓名	课程名称	学分/学时	课程性质	课次/学时	学年/学期
化学工程学院	杨虎	化工原理	3.5/56	专业必修	4/2	2021-2022/2
<p>本讲教学目标</p> <p>(1) 掌握降尘室结构及计算</p> <p>(2) 理解离心沉降的原理、计算</p> <p>(3) 掌握旋风分离器的性能</p>						
<p>本讲教学内容</p> <p>知识点:</p> <p>(1) 降尘室的结构及计算</p> <p>(2) 离心沉降原理及沉降速度</p> <p>(3) 旋风分离器的性能</p> <p>重点:</p> <p>(1) 降尘室</p> <p>(2) 旋风分离器的性能</p> <p>难点:</p> <p>(1) 离心沉降速度</p> <p>(2) 旋风分离器的性能</p>						
<p>本讲教学过程及教学方法</p> <p>(1) 回顾总结上一次课的主要内容 (提问)</p> <p>(2) 降尘室 (图解讲授)</p> <p> 结构</p> <p> 分离原理: $\theta_t \leq \theta$</p> <p> 生产能力: $V_s \leq bLu_t$; 多层降尘室; 降尘室的特点</p>						

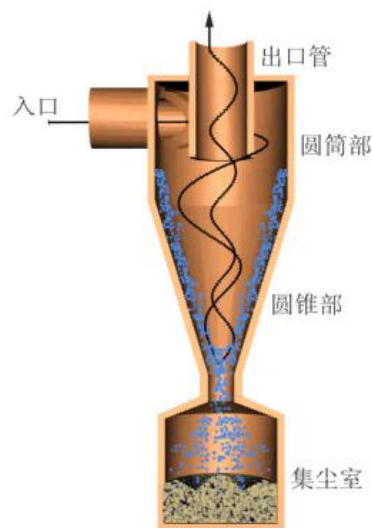


(3) 离心沉降（对比讲授）

$$\text{离心沉降速度 } u_r = \sqrt{\frac{4d(\rho_s - \rho) \cdot u_T^2}{3\rho\zeta} \cdot \frac{1}{r}} \quad \text{重力沉降速度 } u_t = \sqrt{\frac{4d_p(\rho_s - \rho)g}{3\rho\zeta}};$$

$$\text{离心分离因子 } K_c = \frac{a_T}{g} = \frac{u_T^2}{gr}。$$

(3) 离心沉降设备— 旋风分离器（图解讲授）



普通旋风除尘器

东方仿真COPYRIGHT

结构及分离原理

旋风分离器的性能:

$$\text{临界直径: } d_c = \sqrt{\frac{9\mu B}{N_e \pi \rho_s u_i}}$$

分离效率

总效率和分效率

压强损失 Δp_f

影响旋风分离器分离性能的因素

本讲作业安排及课后反思

课后作业: P206 第 4、5 题

课前准备情况及其他相关特殊要求

授课准备: 熟悉所讲的内容、思考具体的教学方法和手段; 准备好课件及其他教学设备

本讲教学单元的参考资料

本课程使用教材: 第三章 非均相物系分离部分 P152-166

7.18 教学单元十八

学院	教师姓名	课程名称	学分/学时	课程性质	课次/学时	学年/学期
化学工程学院	杨虎	化工原理	3.5/56	专业必修	4/2	2021-2022/2
本讲教学目标 (1) 掌握颗粒特性与表征、了解颗粒群的性质，熟悉床层特性与表征 (2) 熟悉过滤介质的种类，助滤剂的作用与选用 (3) 了解滤液通过饼层流动规律						
本讲教学内容 知识点： (1) 过滤操作的基本概念 (2) 颗粒床层的特性 (3) 滤液通过饼层流动 重点： (1) 颗粒及固定床的特性 难点： (1) 颗粒、颗粒群及固定床的特性 (2) 滤液通过饼层流动						
本讲教学过程及教学方法 (1) 回顾总结上一次课的主要内容（提问） (2) 过滤基本概念（讲授） 饮用水安全，常见饮用水处理方法 饼层过滤和深床过滤						

过滤介质

滤饼的压缩性与不可压缩性

助滤剂。

(3) 颗粒床层的特性（讲授）

单颗粒的特性：

$$\text{球形颗粒 } V = \frac{\pi}{6} d^3, S = \pi d^2, a = \frac{S}{V} = \frac{6}{d}$$

$$\text{非球形颗粒 } V_p = \frac{\pi d_e^3}{6}, S_p = \frac{\pi d_e^2}{\phi_s}, a = \frac{6}{\phi_s \cdot d_e}$$

颗粒群的特性：筛分分析；分布函数曲线；频率函数曲线；颗粒群的平均直径

固定床的特性：床层空隙率 ε ；平均自由截面积 A_0 ；床层的比表面积 a_b

(4) 滤液通过饼层流动的压降（讲授）

$$\Delta p_c = \frac{5(1-\varepsilon)^2 a^2 \mu u L}{\varepsilon^3}$$

本讲作业安排及课后反思

课后作业：复习所学内容

课前准备情况及其他相关特殊要求

授课准备：熟悉所讲的内容、思考具体的教学方法和手段；准备好课件及其他教学设备

本讲教学单元的参考资料

本课程使用教材：第三章 非均相物系分离部分 P144-145； P167-171

7.19 教学单元十九

学院	教师姓名	课程名称	学分/学时	课程性质	课次/学时	学年/学期
化学工程学院	杨虎	化工原理	3.5/56	专业必修	4/2	2021-2022/2
<p>本讲教学目标</p> <p>(1) 掌握过滤基本方程式及应用</p> <p>(2) 掌握恒压过滤方程、恒速过滤、先恒速后恒压过滤方程</p>						
<p>本讲教学内容</p> <p>知识点:</p> <p>(1) 过滤基本方程</p> <p>(2) 恒压过滤、恒速过滤、先恒速后恒压过滤方式</p> <p>重点:</p> <p>(1) 过滤基本方程</p> <p>(2) 恒压过滤方式</p> <p>难点:</p> <p>(1) 过滤基本方程</p>						
<p>本讲教学过程及教学方法</p> <p>(1) 回顾总结上一次课的主要内容（提问）</p> <p>(2) 过滤基本方程（讲授）</p> <p>过滤速率与过滤速度：</p> <p>过滤速率 $dV/d\theta$：单位时间内获得的滤液体积。m³/s，</p> <p>过滤速度 u：指单位时间通过单位截面面积的滤液体积，m/s。</p> $\frac{dV}{d\theta} = \frac{A\Delta p_c}{\mu R} = \frac{A\Delta p_m}{\mu R_m} = \frac{A\Delta p}{\mu(R + R_m)} = \frac{A\Delta p}{\mu r(L + Le)}$						

$$\text{过滤基本方程 } \frac{dV}{d\theta} = \frac{A^2 \cdot \Delta p^{1-s}}{\mu r' v (V + V_e)} = \frac{kA^2 \cdot \Delta p^{1-s}}{V + V_e}$$

注意：熟悉各过滤常数（ r, R, v, k ）的定义及意义。

(3) 恒压过滤

特点：方程 $V^2 + 2VV_e = KA^2\theta$

过滤常数 $K = 2k \cdot \Delta p^{1-s}$ ， m^2/s 。

(4) 恒速过滤和先恒速后恒压过滤

恒速过滤：特点：方程 $\frac{dV}{d\theta} = \frac{V}{\theta} = \frac{kA^2 \Delta p^{1-s}}{V + V_e} = u_R = \text{const}$

先恒速后恒压：

特点：恒速段方程 $\frac{V_R}{\theta_R} = \frac{kA^2 \Delta p^{1-s}}{V_R + V_e} = u_R$

恒压阶段方程 $(V^2 - V_R^2) + 2V_e(V - V_R) = KA^2(\theta - \theta_R)$

本讲作业安排及课后反思

课后作业：P207 第 7、11 题

课前准备情况及其他相关特殊要求

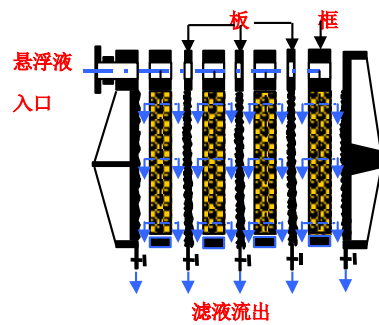
授课准备：熟悉所讲的内容、思考具体的教学方法和手段；准备好课件及其他教学设备

本讲教学单元的参考资料

本课程使用教材：第三章 非均相物系分离部分 P171-179

7.20 教学单元二十

学院	教师姓名	课程名称	学分/学时	课程性质	课次/学时	学年/学期
化学工程学院	杨虎	化工原理	3.5/56	专业必修	4/2	2021-2022/2
本讲教学目标						
(1) 掌握板框过滤机、叶滤机、转鼓真空过滤机等的基本结构； (2) 掌握滤饼洗涤速率计算； (3) 掌握过滤机生产能力计算。						
本讲教学内容						
知识点： (1) 过滤设备 (2) 滤饼的洗涤速率及时间 (3) 过滤机的生产能力 重点： (1) 板框过滤机、转筒真空过滤机； (2) 滤饼的洗涤速率及时间； (3) 过滤机的生产能力。 难点： (1) 板框过滤机的结构；(2) 滤饼的洗涤速率；(3) 转筒过滤机的生产能力						
本讲教学过程及教学方法						
(1) 回顾总结上一次课的主要内容（提问） (2) 过滤设备（图形演示讲授） 板框过滤机； 加压叶滤机； 转筒真空过滤机						



板框压滤机操作简图

(3) 滤饼的洗涤 (讲授)

$$\text{板框洗涤速率: } \left(\frac{dV}{d\theta} \right)_W = \frac{1}{4} \left(\frac{dV}{d\theta} \right)_E = \frac{KA^2}{8(V + V_e)}$$

$$\text{叶滤机、转筒: } \left(\frac{dV}{d\theta} \right)_W = \left(\frac{dV}{d\theta} \right)_E = \frac{KA^2}{2(V + V_e)}$$

(4) 过滤机的生产能力 (讲授)

$$\text{板框、叶滤机: } Q = \frac{V}{T} = \frac{V}{\theta + \theta_w + \theta_d}$$

$$\text{转筒: } Q = 465A\sqrt{K\psi n} \quad (m^3/h)$$

(5) 总结本章主要内容 (总结、提问)

本讲作业安排及课后反思

课后作业: P207 第 10 题、P 208 第 12、13 题

课前准备情况及其他相关特殊要求

授课准备: 熟悉所讲的内容、思考具体的教学方法和手段; 准备好课件及其他教学设备

本讲教学单元的参考资料

本课程使用教材: 第三章 非均相物系分离部分 P180-188

7.21 教学单元二十一

学院	教师姓名	课程名称	学分/学时	课程性质	课次/学时	学年/学期
化学工程学院	杨虎	化工原理	3.5/56	专业必修	4/2	2021-2022/2
<p>本讲教学目标</p> <p>(1) 掌握三种传热基本方式的机理及特点</p> <p>(2) 了解工业常用的三种换热方式及典型间壁式换热器</p> <p>(3) 了解加热剂、冷却剂的种类和选用</p> <p>(4) 掌握热传导基本原理，一维定常态傅立叶定律及应用，平壁一维定常态热传导计算与分析</p>						
<p>本讲教学内容</p> <p>知识点：</p> <p>(1) 传热基本概念</p> <p>(2) 热传导的基本原理、傅里叶定律</p> <p>(3) 平壁一维稳定的热传导规律</p> <p>重点：</p> <p>(1) 傅里叶定律</p> <p>(2) 平壁一维稳定的热传导规律。</p> <p>难点：</p> <p>(1) 傅里叶定律</p> <p>(2) 热传导规律。</p>						
<p>(1) 回顾总结上一次课的主要内容（提问）</p> <p>(2) 传热基本概念（讲授）</p> <p> 传热基本方式：热传导、热对流（对流传热）、热辐射</p> <p> 工业换热方式及典型的换热设备</p> <p> 换热方式：直接接触式、蓄热式、间壁式</p>						

典型间壁式换热器：套管式、夹套式、列管式换热器

载热体及其选择：加热剂和冷却剂。某企业加热剂选择错误的实例。

(3) 傅里叶定律（讲授）

温度场与温度梯度

傅里叶定律： $dQ = -\lambda \cdot dS \cdot \frac{\partial t}{\partial \vec{n}}$ 一维稳定温度场 $dQ = -\lambda \cdot ds \cdot \frac{dt}{dx}$

导热系数：

定义 $\lambda = -\frac{dQ/dS}{\frac{\partial t}{\partial \vec{n}}}$ ，导热系数在数值上等于单位温度梯度下的热通量，它表

征物质导热能力的大小；影响因素；数据来源。

(4) 平壁一维稳定热传导（讲授）

单层 $Q = \frac{t_1 - t_2}{\frac{b}{\lambda \cdot S}} = \frac{\Delta t}{R}$ ； 多层 $Q = \frac{t_1 - t_4}{\sum_{i=1}^3 \frac{b_i}{\lambda_i S}} = \frac{\text{总推动力}}{\text{总热阻}}$ ；

结论：

- (1) 对各层平壁，其 Δt 越大，则对应其热阻 R 也越高；
- (2) 各层平壁导热通量 $q = \text{const}$ 。

本讲作业安排及课后反思

课后作业：P296 第 1 题

课前准备情况及其他相关特殊要求

授课准备：熟悉所讲的内容、思考具体的教学方法和手段；准备好课件及其他教学设备

本讲教学单元的参考资料

本课程使用教材：第四章 传热部分 P209-222

7.22 教学单元二十二

学院	教师姓名	课程名称	学分/学时	课程性质	课次/学时	学年/学期
化学工程学院	杨虎	化工原理	3.5/56	专业必修	4/2	2021-2022/2
<p>本讲教学目标</p> <p>(1) 掌握圆筒壁一维稳定的热传导规律</p> <p>(2) 理解对流传热基本原理，牛顿冷却定律</p> <p>(3) 理解影响对流传热的主要因素</p>						
<p>本讲教学内容</p> <p>知识点：</p> <p>(1) 圆筒壁一维稳定的热传导规律</p> <p>(2) 对流传热分析、热边界层</p> <p>(3) 牛顿冷却定律、对流传热系数</p> <p>重点：</p> <p>(1) 圆筒壁一维稳定的热传导规律</p> <p>(2) 牛顿冷却定律</p> <p>难点：</p> <p>(1) 圆筒壁一维稳定的热传导规律</p> <p>(2) 对流传热过程分析</p>						
<p>本讲教学过程及教学方法</p> <p>(1) 回顾总结上一次课的主要内容（提问）</p> <p>(2) 圆筒壁的一维稳定热传导（对比讲授）</p> $\text{单层 } Q = \frac{t_1 - t_2}{\frac{1}{2\pi L \lambda} \ln\left(\frac{r_2}{r_1}\right)} = \frac{t_1 - t_2}{\frac{b}{\lambda \cdot S_m}}, \text{ 其中 } S_m = 2\pi r_m L, b = r_2 - r_1, r_m = \frac{r_2 - r_1}{\ln\left(\frac{r_2}{r_1}\right)}$						

$$\text{多层 } Q = \frac{t_1 - t_{n+1}}{\frac{1}{2\pi L} \sum_{i=1}^n \frac{1}{\lambda_i} \ln\left(\frac{r_{i+1}}{r_i}\right)} = \frac{t_1 - t_{n+1}}{\sum_{i=1}^n \frac{b_i}{\lambda_i S_{mi}}}$$

说明：对于圆筒壁，由于 $S_{m1} \neq S_{m2} \neq \dots \neq S_{mi} \neq \text{const}$ ，故 $q \neq \text{const}$ 。

(3) 对流传热分析（分析）

湍流边界层	}	层流内层	温度梯度	热阻
		缓冲层	较大	较大
		湍流核心	较小	较小（可以忽略）
湍流边界层	}	层流内层	较大	较大
		缓冲层	居中	居中
		湍流核心	较小	较小（可以忽略）

结论：对流传热是集热对流和热传导于一体的综合现象。对流传热的热阻主要集中在**层流内层**，因此，减薄层流内层的厚度是强化对流传热的主要途径。

(4) 流体与壁面间的对流传热速率——牛顿冷却定律（讲授）

$$dQ = \alpha_o (T - T_w) dS_o = \alpha_i (t_w - t) dS_i$$

对流传（给）热系数 $\alpha = \frac{Q}{S \cdot \Delta t}$ ，在数值上等于单位温度差下、单位传热面积的对流传热速率。它反映了对流传热的快慢，它不是流体的物理性质，而是受诸多因素（如流体物性、流动状况、设备、有无相变等）影响的一个系数。

本讲作业安排及课后反思

课后作业：P297 第 3、4 题

课前准备情况及其他相关特殊要求

授课准备：熟悉所讲的内容、思考具体的教学方法和手段；准备好课件及其他教学设备

本讲教学单元的参考资料

本课程使用教材：第四章 传热部分 P222-229

7.23 教学单元二十三

学院	教师姓名	课程名称	学分/学时	课程性质	课次/学时	学年/学期
化学工程学院	杨虎	化工原理	3.5/56	专业必修	4/2	2021-2022/2
<p>本讲教学目标</p> <p>(1) 掌握传热速率方程</p> <p>(2) 掌握热负荷、传热面积、总传热系数、平均温差推动力的计算</p>						
<p>本讲教学内容</p> <p>知识点:</p> <p>(1) 传热速率基本方程</p> <p>(2) 热量衡算；换热器的传热面积和总传热系数</p> <p>(3) 简单流向的对数平均温度差</p> <p>重点:</p> <p>(1) 传热速率基本方程</p> <p>(2) 热量衡算；换热器的传热面积和总传热系数</p> <p>(3) 简单流向的对数平均温度差</p> <p>难点:</p> <p>(1) 传热速率基本方程</p> <p>(2) 总传热系数。</p>						
<p>本讲教学过程及教学方法</p> <p>(1) 回顾总结上一次课的主要内容（提问）</p> <p>(2) 传热速率基本方程（讲授）</p> $Q = KSA\Delta t_m$ <p>(3) 热衡算 Q（讲授）</p> $\text{流体无相变化 } Q = W_h c_{ph} (T_1 - T_2) = W_c c_{pc} (t_2 - t_1)$						

饱和蒸气冷凝 $Q = W_h r = W_c c_{pc} (t_2 - t_1)$

(4) 传热面积及总传热系数 (讲授)

传热面积 $S = n \pi d l$

总传热系数 K

$$\frac{1}{K_o} = \frac{d_o}{\alpha_i d_i} + \frac{b d_o}{\lambda d_m} + \frac{1}{\alpha_o} \quad \text{——基于外表面积的总传热系数}$$

$$\frac{1}{K_i} = \frac{1}{\alpha_i} + \frac{b d_i}{\lambda d_m} + \frac{d_i}{\alpha_o d_o} \quad \text{——基于内表面积的总传热系数}$$

$$\text{污垢热阻} \quad \frac{1}{K_o} = \frac{d_o}{\alpha_i d_i} + R_{S_i} \frac{d_o}{d_i} + \frac{b d_o}{\lambda d_m} + R_{S_o} + \frac{1}{\alpha_o}$$

控制热阻 $K \rightarrow \alpha_j$, 即 K 由对流传热系数小的一侧流体控制

(5) 平均温度差 (讲授)

流体流向: 并流、逆流、错流和折流 (复杂流)

$$\text{并流、逆流平均温度差} \quad \Delta t_m = \frac{\Delta t_2 - \Delta t_1}{\ln \frac{\Delta t_2}{\Delta t_1}}$$

注意: 1) 相同进出口温度 $\Delta t_{m\text{逆}} > \Delta t_{m\text{并}}$

2) 当一侧变温, 一侧恒温 (有相变化) 时也适用, 且此时 $\Delta t_{m\text{逆}} = \Delta t_{m\text{并}}$

本讲作业安排及课后反思

课后作业: P297 第 6、7 题

课前准备情况及其他相关特殊要求

授课准备: 熟悉所讲的内容、思考具体的教学方法和手段; 准备好课件及其他教学设备

本讲教学单元的参考资料

本课程使用教材: 第四章 传热部分 P230-236

7.24 教学单元二十四

学院	教师姓名	课程名称	学分/学时	课程性质	课次/学时	学年/学期
化学工程学院	杨虎	化工原理	3.5/56	专业必修	4/2	2021-2022/2
<p>本讲教学目标</p> <p>(1) 掌握换热器流体流向的选择</p> <p>(2) 熟悉复杂流向平均温度差的求取</p> <p>(3) 通过举例熟悉传热计算的内容</p> <p>(4) 了解传热单元数法</p>						
<p>本讲教学内容</p> <p>知识点:</p> <p>(1) 并流换热器和逆流换热器的比较</p> <p>(2) 复杂流换热器平均温度差的求取</p> <p>(3) 传热单元数法</p> <p>重点:</p> <p>(1) 流向的选择</p> <p>(2) 传热计算内容的熟悉。</p> <p>难点:</p> <p>(1) 复杂流换热器的计算</p> <p>(2) 传热单元数法</p>						
<p>本讲教学过程及教学方法</p> <p>(1) 回顾总结上一次课的主要内容（提问）</p> <p>(2) 并流和逆流比较（讲授）</p> <p>(3) 复杂流换热器平均温度差的求取（讲授）</p> $\Delta t_m = \varphi_{\Delta t} \Delta t_{m,逆} \quad \text{其中 } \varphi_{\Delta t} = f(P, R), \quad R = \frac{T_1 - T_2}{t_2 - t_1}, \quad P = \frac{t_2 - t_1}{T_1 - t_1}。$						

(4) 举例熟悉传热计算内容 (分析讲授)

例 1、已知一换热器 $S_o=3m^2$, 用表压为 $2kgf/cm^2$ 的饱和蒸汽在管外加热管内的水, 水流量 $W_c=4000kg/h$, 从 $t_1=20^\circ C$ 被加热到 $t_2=80^\circ C$, 比热为 $C_{pc}=4.17KJ/Kg^\circ C$, 列管为 $\Phi 25 \times 2.5mm$ 。求: (1) 蒸汽消耗量 $W_h=?$ (2) 总传热系数 $K_o=?$ (3) 如果水侧对流传热系数为 $\alpha_i=2KW/m^2^\circ C$, 管壁导热系数 $\lambda =4.5w/m^\circ C$, 忽略污垢热阻, 求蒸汽侧的对流传热系数 $\alpha_o=?$ (4) 若换热器列管长 $L=3m$, 求管子数 $n=?$

例 2、单程换热器 $S=100m^2$, 冷流体用量 $W_c=550 kg/min$, 比热 $C_{pc}=4.18KJ/Kg^\circ C$, 进口温度 $t_1=35^\circ C$, 出口温度 $t_2=75^\circ C$; 热流体比热 $C_{ph}=2.18KJ/Kg^\circ C$, 进口温度 $T_1=150^\circ C$, 出口温度 $T_2=60^\circ C$ 。求: (1) 热流体用量 $W_h=?$ (2) 设总传热系数 $K=400 W/m^2.^\circ C$, 此换热器能否完成换热任务?

(5) 传热单元数法

传热效率 ε

$$\text{传热单元数 } (NTU)_c = \int_{t_1}^{t_2} \frac{dt}{T-t} = \frac{KS}{W_c c_{pc}}, \quad (NTU)_h = \int_{T_2}^{T_1} \frac{dT}{T-t} = \frac{KS}{W_h c_{ph}}$$

传热单元数法

本讲作业安排及课后反思

课后作业: P297 第 10、11 题

课前准备情况及其他相关特殊要求

授课准备: 熟悉所讲的内容、思考具体的教学方法和手段; 准备好课件及其他教学设备

本讲教学单元的参考资料

本课程使用教材: 第四章 传热部分 P237-249

7.25 教学单元二十五

学院	教师姓名	课程名称	学分/学时	课程性质	课次/学时	学年/学期
化学工程学院	杨虎	化工原理	3.5/56	专业必修	4/2	2021-2022/2
<p>本讲教学目标</p> <ul style="list-style-type: none"> (1) 理解影响对流传热系数的因素 (2) 理解对流传热系数准数关联式 (3) 掌握流体在圆形直管内作强制湍流的对流传热系数经验关联式 (4) 了解其他情况下的对流传热系数经验关联式 (5) 蒸汽冷凝传热 						
<p>本讲教学内容</p> <p>知识点：</p> <ul style="list-style-type: none"> (1) 分析影响对流传热系数的因素 (2) 对流传热系数的准数关联式 (3) 流体在圆形直管内作强制湍流的对流传热系数经验关联式 (4) 蒸汽冷凝传热 <p>重点：</p> <ul style="list-style-type: none"> (1) 流体在圆形直管内作强制湍流的对流传热系数经验关联式 <p>难点：</p> <ul style="list-style-type: none"> (1) 影响对流传热系数的因素 (2) 流体在圆形直管内作强制湍流的对流传热系数经验关联式 						
<p>本讲教学过程及教学方法</p> <ul style="list-style-type: none"> (1) 回顾总结上一次课的主要内容（提问） (2) 影响对流传热系数的因素（分析总结） $\alpha = f(l, u, \rho, \mu, c_p, \lambda, \beta g, \Delta t \dots)$ <ul style="list-style-type: none"> (3) 准数关联式（讲授） 						

$$Nu = A Re^a Pr^b Gr^c$$

$$Re = \frac{l\rho u}{\mu} \text{——雷诺准数, } Nu = \frac{\alpha l}{\lambda} \text{——努塞尔特准数,}$$

$$Pr = \frac{C_p \mu}{\lambda} \text{——普兰特准数, } Gr = \frac{l^3 \rho^2 g \beta \Delta t}{\mu^2} \text{——格拉斯霍夫准数。}$$

应用准数关联式应注意以下几个问题:

- 1) 公式中各准数 Re、Pr、Gr 的适用范围;
- 2) 参数取值;
- 3) 注意公式修正。

(4) 流体在圆形直管内作强制湍流的对流传热系数经验关联式 (讲授)

$$Nu = 0.023 Re^{0.8} Pr^n \text{ 或 } \alpha = 0.023 \frac{\lambda}{l} Re^{0.8} Pr^n$$

(5) 蒸汽冷凝传热 (讲授)

冷凝方式: 膜状冷凝和滴状冷凝

膜状冷凝传热系数

影响膜状冷凝传热的因素。

本讲作业安排及课后反思

课后作业: P298 第 13、18 题

课前准备情况及其他相关特殊要求

授课准备: 熟悉所讲的内容、思考具体的教学方法和手段; 准备好课件及其他教学设备

本讲教学单元的参考资料

本课程使用教材: 第四章 传热部分 P249-265

7.26 教学单元二十六

学院	教师姓名	课程名称	学分/学时	课程性质	课次/学时	学年/学期
化学工程学院	杨虎	化工原理	3.5/56	专业必修	4/2	2021-2022/2
<p>本讲教学目标</p> <p>(1) 掌握液体沸腾曲线</p> <p>(2) 理解壁温估算</p> <p>(3) 熟悉对流传热系数经验关联式的应用</p>						
<p>本讲教学内容</p> <p>知识点:</p> <p>(1) 液体沸腾曲线</p> <p>(2) 壁温估算</p> <p>重点:</p> <p>(1) 液体沸腾曲线。</p> <p>难点:</p> <p>(1) 壁温估算</p>						
<p>本讲教学过程及教学方法</p> <p>(1) 回顾总结上一次课的主要内容 (提问)</p> <p>(2) 液体沸腾</p> <div style="text-align: center;"> <p>自然对流 泡状沸腾 膜状沸腾</p> <p>热通量 $q, W/m^2$</p> <p>传热系数 $\alpha, W/(m^2 \cdot ^\circ C)$</p> <p>沸腾温差 $\Delta t, ^\circ C$</p> </div>						

大容积饱和沸腾曲线

(3) 壁温的估算 (讲授)

$$t_w = \frac{\frac{t_0}{\alpha_i} + \frac{t_i}{\alpha_0}}{\frac{1}{\alpha_0} + \frac{1}{\alpha_i}}, \text{ 试差时, 应使 } t_w \text{ 接近于 } \alpha_{\text{大}} \text{ 一侧流体的温度}$$

(4) 举例熟悉对流传热系数的应用

本讲作业安排及课后反思

课后作业: 复习及课本外习题练习

课前准备情况及其他相关特殊要求

授课准备: 熟悉所讲的内容、思考具体的教学方法和手段; 准备好课件及其他教学设备

本讲教学单元的参考资料

本课程使用教材: 第四章 传热部分 P 265-268

7.27 教学单元二十七

学院	教师姓名	课程名称	学分/学时	课程性质	课次/学时	学年/学期
化学工程学院	杨虎	化工原理	3.5/56	专业必修	4/2	2021-2022/2
<p>本讲教学目标</p> <p>(1) 理解辐射传热基本概念和计算</p> <p>(2) 理解常用的换热器的结构</p>						
<p>本讲教学内容</p> <p>知识点:</p> <p>(1) 辐射传热</p> <p>(2) 换热器</p> <p>重点:</p> <p>(1) 辐射传热</p> <p>(2) 列管换热器</p> <p>难点:</p> <p>(1) 辐射传热</p>						
<p>本讲教学过程及教学方法</p> <p>(1) 回顾总结上一次课的主要内容 (提问)</p> <p>(2) 辐射传热 (讲授)</p> <p>基本概念</p> <p>普朗克定律</p> <p>斯蒂芬-波尔茨曼定律 $E_b = \sigma_0 T^4 = C_0 \left(\frac{T}{100} \right)^4$; 四次方定律 $E = C \left(\frac{T}{100} \right)^4$</p> <p>克希霍夫 (Kirchhoff) 定律 $\frac{E}{A} = E_b = C_0 \left(\frac{T}{100} \right)^4$; $A = \epsilon$</p> <p>两固体间的辐射传热速率 $Q_{1-2} = C_{1-2} \phi S \left[\left(\frac{T_1}{100} \right)^4 - \left(\frac{T_2}{100} \right)^4 \right]$</p>						

对流和辐射的联合传热。

- (3) 换热器的类型 (介绍)
- (4) 列管换热器设计注意的问题 (介绍)
- (5) 传热的强化途径 (提问分析)
- (6) 总复习、习题讲解

本讲作业安排及课后反思

课后作业：P299 第 25 题，复习

课前准备情况及其他相关特殊要求

授课准备：熟悉所讲的内容、思考具体的教学方法和手段；准备好课件及其他教学设备

本讲教学单元的参考资料

本课程使用教材：第四章 传热部分 P268-296

7.28 教学单元二十八

学院	教师姓名	课程名称	学分/学时	课程性质	课次/学时	学年/学期
化学工程学院	杨虎	化工原理	3.5/56	专业必修	4/2	2021-2022/2
本讲教学目标						
总复习						
本讲教学内容						
第一、二、三、四章知识点串讲						
典型习题讲解						
本讲教学过程及教学方法						
(1) 总复习、						
(2) 习题讲解						
(3) 考试注意事项及考试纪律						
本讲作业安排及课后反思						
课前准备情况及其他相关特殊要求						
本讲教学单元的参考资料						

8. 课程要求

8.1 学生自学要求

课前预习相应内容，了解涉及的基本概念、基本公式及其应用。

8.2 课外阅读要求

根据自己学习情况或兴趣点阅读教辅资料或相关文献。

8.3 课堂讨论要求

每节课均有相关知识巩固、内容延展及扩展思维相关问题。学生应积极参与课堂提问及课堂讨论，这是对所学知识加深理解的重要途径。

8.4 课后复习要求

课后认真复习教材及教参相关内容；完成教师布置的自学任务；独立完成教师布置的课后作业及思考题。

9. 课程考核

9.1 出勤

出勤：学生应遵守《四川理工学院学生管理条例》中关于出勤的相关政策规定。对无故缺席的同学（包括课后补假的同学），每缺席 1 次，平时成绩扣 10 分，如确因有事需要请假，请在授课前提交请假条。

迟到与早退：迟到或早退一次，平时成绩扣 5 分。

9.2 平时成绩

平时成绩按 100 分计算时，迟到或早退一次扣 5 分；缺席一次扣 10 分；作业按 5 级制，即 A、B、C、D、E 计算。平时作业成绩取应交作业的平均值，不交作业，则该

次作业的成绩为0。补（迟）交作业降低一个等级。

表 1 等级分数与百分制分数换算

等级	A	B	C	D	E
100 制分值	95	85	75	65	50

半期考试：卷面成绩折合为两次作业，计入平时成绩。

9.3 成绩的构成与评分规则说明

成绩构成及评分规则按《化工原理》教学大纲规定执行，即按平时成绩 30~40%和卷面成绩 70~60%评定课程成绩, 具体比例由教研室统一确定。该门课程对教学要求相同、进度相同的班级进行统一考试，统一阅卷和评定成绩。

10. 学术诚信

考试作弊、协助他人作弊、杜撰数据信息、抄袭（包括抄袭他人作业、抄袭教辅资料答案）、学术剽窃等皆视为违反学术诚信，学术诚信问题零容忍，学生抄袭或其他欺诈行为一经证实，将按四川理工学院相关的管理规范要求执行。

11. 课堂规范

- 1、准时上下课，不得迟到和早退。
- 2、上课期间禁止使用手机
- 3、上课时学生要衣着整齐，专心听讲，认真记笔记
- 4、教师提问学生时，学生必须起立回答，学生遇问题需问教师时，应举手示意，经教师同意后起立发问。
- 5、上课期间，无关人员一律不得进出教室，或在课堂内逗留。
- 6、教室内必须保持整齐洁净
- 7、在教学楼内应保持安静，不得在走廊和教室内高声喧哗以及做有碍上课和自习

的活动。

8、同学之间要互相谦让，互相照顾，不得抢占座位。

9、自觉爱护教室内的物品。

12. 课程资源

12.1 教材与参考书

本课程主要参考书：

夏清，贾绍义主编，《化工原理》（上册）（第2版），天津大学出版社，天津，2011

其他参考书：

1、姚玉英主编，《化工原理》（上册）（新版），天津大学出版社，天津，1998

2、管国锋、赵汝溥，《化工原理》（第四版），化学工业出版社，北京，2015

3、大连理工大学化工原理教研室编，《化工原理》（上册），大连理工大学出版社，大连，1992

4、陈敏恒、丛德滋、方图南、等编，《化工原理》（上册）（第四版），化学工业出版社，北京，2015

5、朱家骅，叶世超编，《化工原理》（上册），科学技术出版社，北京，2002

6、Warren L. McCabe, Julian C. Smith, Peter Harriott. Unit Operations of Chemical Engineering (Sixth Edition), 化学工业出版社，北京，2003

7、姚玉英，《化工原理例题与习题》（第三版），化学工业出版社，北京，2003

8、陈敏恒、潘鹤林、齐鸣斋，《化工原理教学指导与内容精要》，化学工业出版社，北京，2017

9、匡国柱编，《化工原理学习指导》，大连理工大学出版社，大连，2002

10、谭天恩，麦本熙，丁惠华编，《化工原理》（上册），化学工业出版社，北京，2010

11、姚玉英，陈常贵，柴诚敬编著，《化工原理学习指南——问题与习题解析》，天津大学出版社，天津，2010。

12.2 网络课程资源

- 1、大连理工大学化工原理及实验精品课程：<http://hgyl.dlut.edu.cn/>
- 2、南京工业大学化工原理精品课程：<http://jpkc-jy.njtech.edu.cn/huagong/index.asp>
- 3、<http://bbs.hg707.com/>（化工 707）
- 4、<http://emuch.net/bbs/>（小木虫）
- 5、<http://www.icourses.cn/jpk/searchCoursesbyMulti.action>（资源共享课程——华东理工、天大、南工大、北化、华南理工）

13. 教学合约

13.1 教师作出师德师风承诺

1、以学生为中心，公平对待每一位学生。在教学过程中，本人将对不同出身、性别、智力、相貌、年龄、个性以及关系密切程度不同的学生做到一视同仁，同等对待，对每一位学生都关心、爱护、无偏袒、不以个人的私利和好恶作标准；

2、在教学过程中，尽量多举与实际生活息息相关的例子，用最浅显易懂、幽默的语言表达课程中比较复杂抽象的概念；

3、积极引导学生的自主学习。通过案例分析、知识点对比、归纳等多种讲授方式引导学生积极主动的学习，使学生深刻体会所学知识、研究方法和思维方式对工程实际、科研道路或职场工作的价值。

13.2 阅读课程实施大纲，理解其内容

1、我已经认真阅读了《化工原理（上）》课程实施大纲，并清楚理解其中所陈述的内容；

2、任课教师已预备足够的时间让我咨询课程实施大纲的相关内容；

13.2 同意遵守课程实施大纲中阐述的标准和期望

- 1、我认同任课教师针对课程实施所提的课程标准；
- 2、我同意遵守本课程实施大纲中所阐述的课程考核方式、学术诚信规定、课堂规范等规定。

签名：

日期：

14. 其他说明

欢迎大家对本课程实施大纲提出好的意见和建议。